

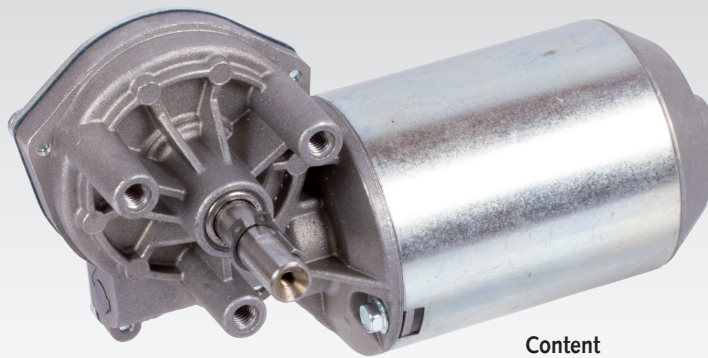


*Power transmission for your success*



## Operating Instructions

### Small Worm Geared Motors SFS Size 3



#### Content

Data sheet product no. 430 480 12 .....	page 2
Data sheet product no. 430 481 24 .....	page 3
Data sheet product no. 430 482 24 .....	page 4
Data sheet product no. 430 484 24 .....	page 5
Data sheet product no. 430 486 24 .....	page 6
Data sheet product no. 430 487 24 .....	page 7
Data sheet product no. 430 488 24 .....	page 8
Data sheet product no. 430 489 24 .....	page 9
Further technical information .....	page 10-13

**D**

PCA 1, 2, 3  
Subsidiary  
MÄDLER GmbH  
Brookstieg 16  
D-22145 Stapelfeld  
Tel. +49 40-60 04 75 10  
hamburg@maedler.de  
www.maedler.de

**D**

PCA 0, 4, 5  
Subsidiary  
MÄDLER GmbH  
Bublitzer Str. 21  
D-40599 Düsseldorf  
Tel. +49 211-97 47 10  
duesseldorf@maedler.de  
www.maedler.de

**D**

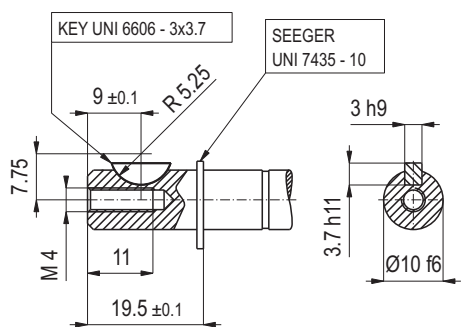
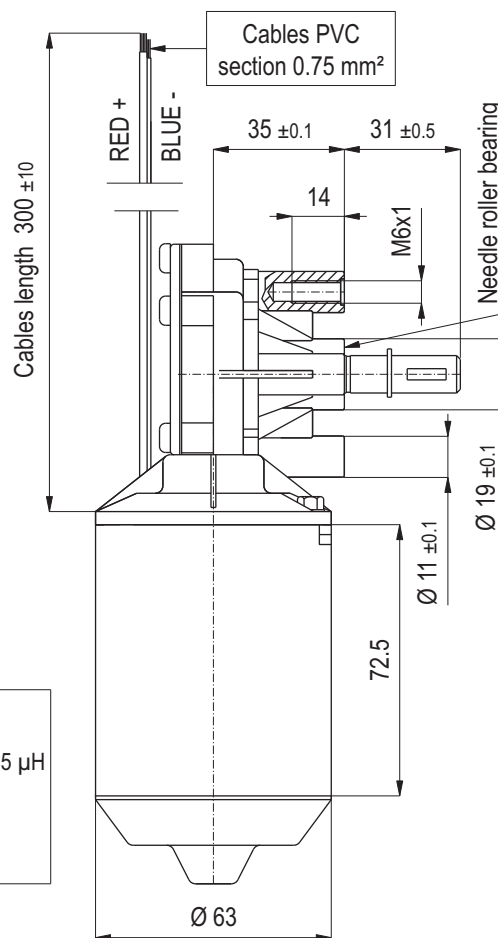
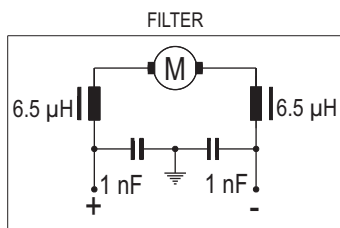
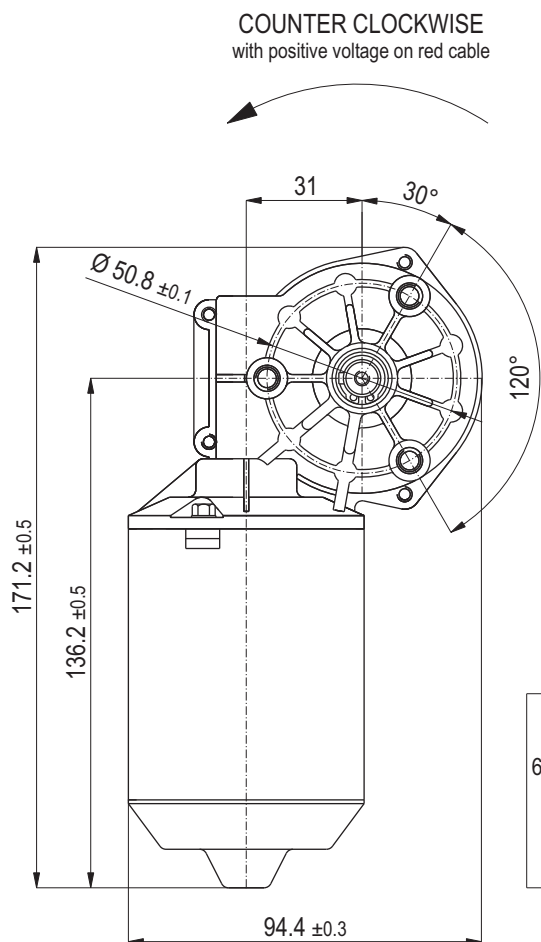
PCA 6, 7, 8, 9  
Headquarter  
MÄDLER GmbH  
Tränkestr. 6-8  
D-70597 Stuttgart  
Tel. +49 711-7 20 95 0  
stuttgart@maedler.de  
www.maedler.de

**A**

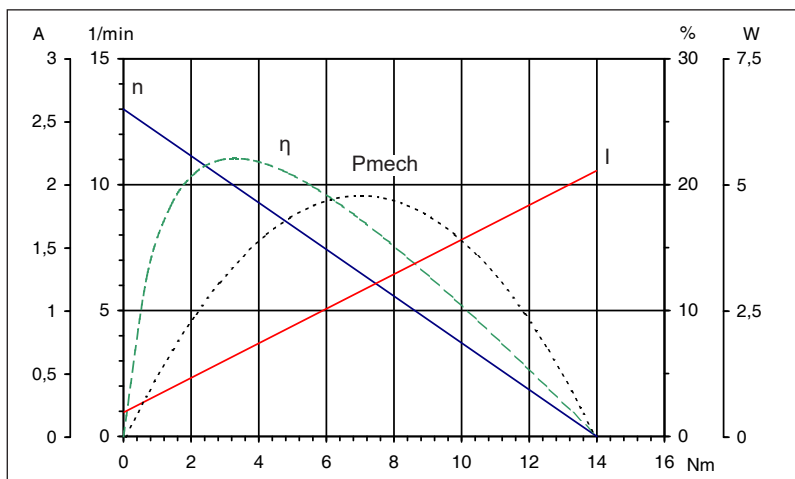
MÄDLER  
Österreich GmbH  
Schottenfeldgasse 14/3  
A-1070 Wien  
Tel. +43 1398 1398-00  
info@maedler.at  
www.maedler.at

**CH**

MÄDLER  
NORM-ANTRIEB AG  
Haldenstr. 14  
CH-8245 Feuerthalen  
Tel. +41 52 647 40 40  
info@maedler.ch  
www.maedler.ch

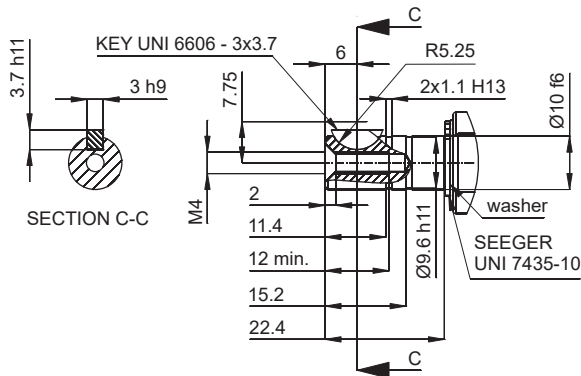
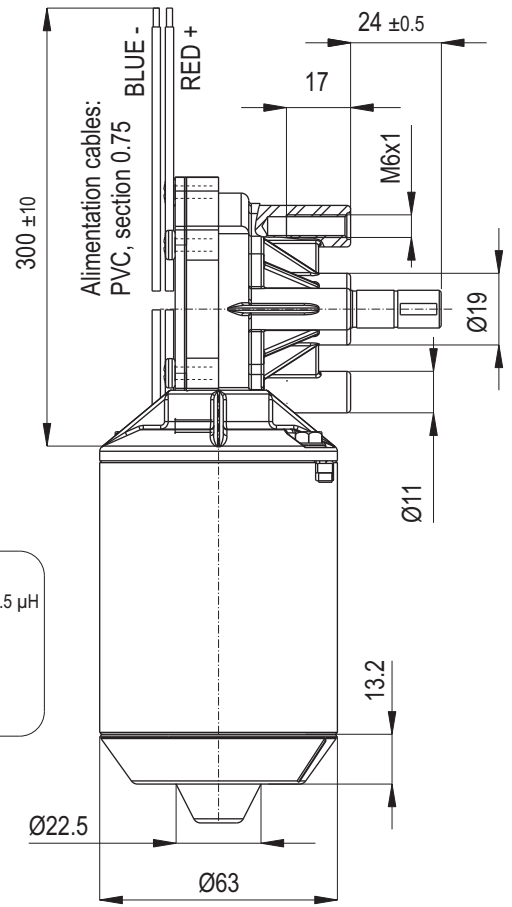
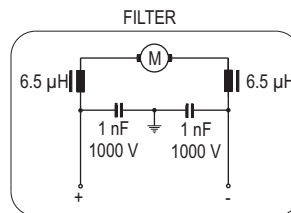
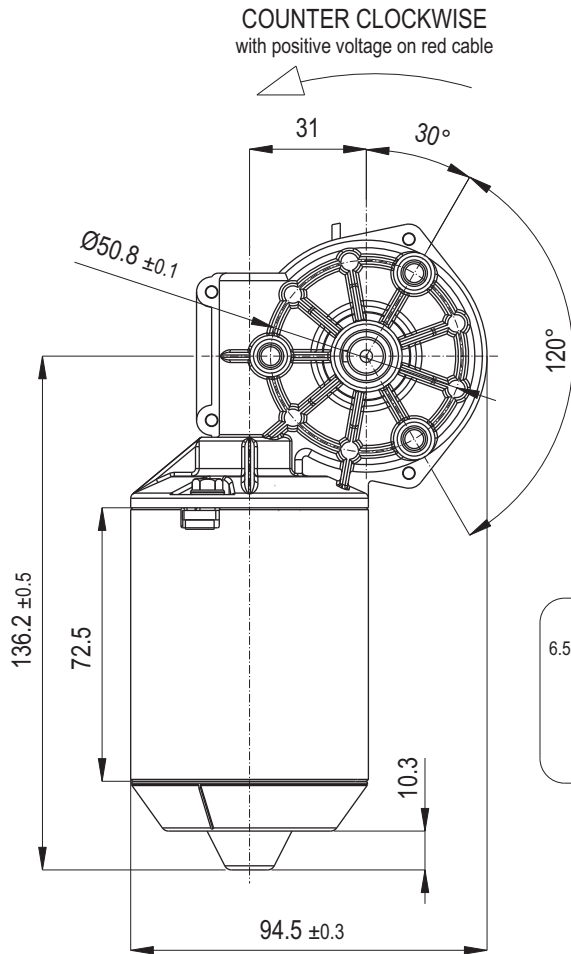


**HINWEIS / Remark**  
Lieferung inkl. Scheibenfeder. Supply incl. halfmoon-key.

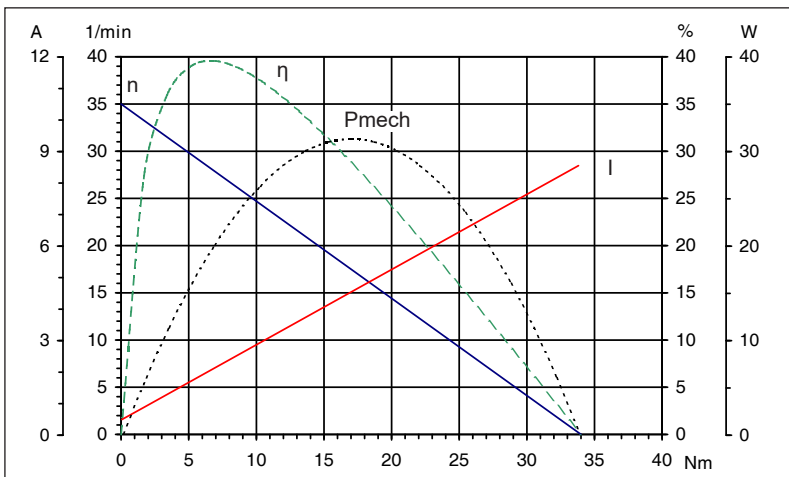


Technische Daten / Technical data	
Nennspannung / Nominal voltage	24 V/DC
Leerlaufdrehzahl / No-load speed	13 min <sup>-1</sup>
Nennmoment / Nom. torque	6 Nm
Anlaufmoment / Starting torque	14 Nm
Zahnradwerkstoff / Gear material	Kunststoff / Plastic
Übersetzung / Gear ratio	69:1
Schutzart / Protection class	IP 30
Gewicht / Weight	1,1 kg

Diese Angaben sind Mittelwerte gemessen im kalten Zustand des Motors. Abweichungen von ±10% sind möglich. Technische Änderungen vorbehalten.  
These data are measured average values at cold engine. Deviations from ±10% are possible. Subject to change without notice.

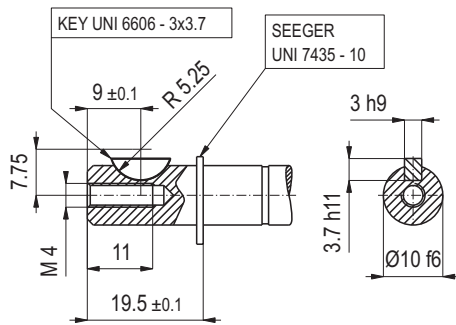
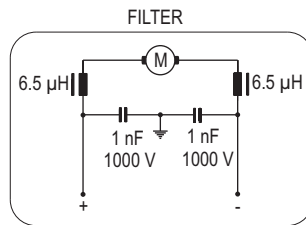
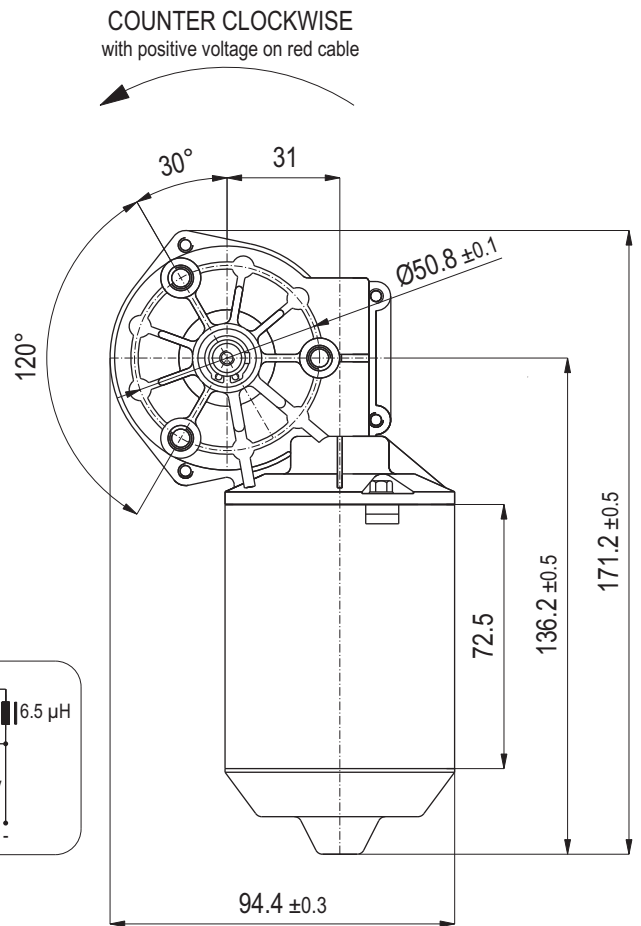
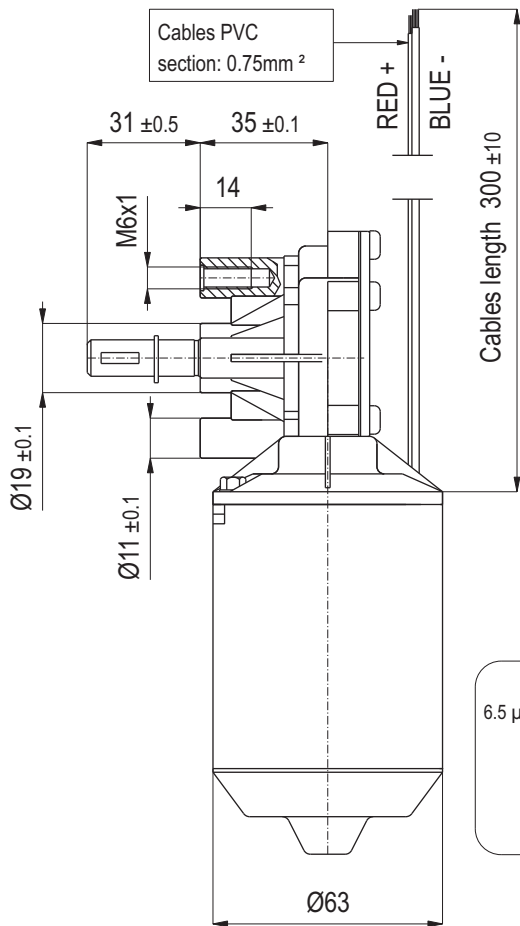


**HINWEIS / Remark**  
Lieferung inkl. Scheibenfeder. Supply incl. halfmoon-key.

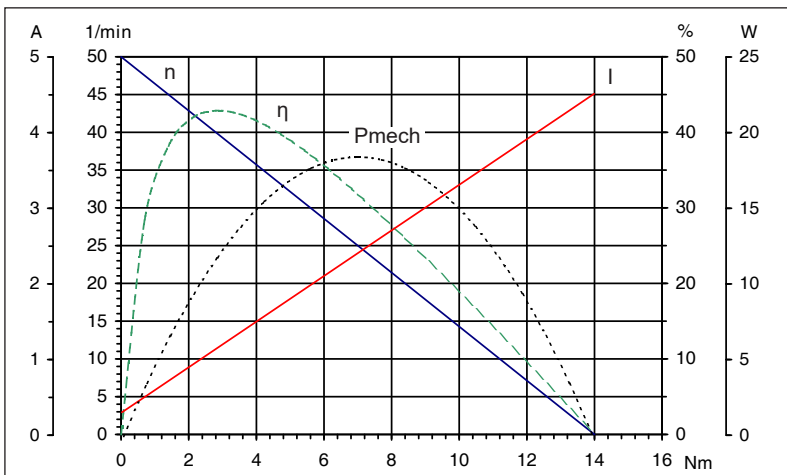


Technische Daten / Technical data		
Nennspannung / Nominal voltage	24	V/DC
Leerlaufdrehzahl / No-load speed	35	min <sup>-1</sup>
Nenn Drehmoment / Nom. torque	10	Nm
Anlaufmoment / Starting torque	34	Nm
Zahnradwerkstoff / Gear material	Kunststoff / Plastic	
Übersetzung / Gear ratio	69:1	
Schutzart / Protection class	IP 30	
Gewicht / Weight	1,1	kg

Diese Angaben sind Mittelwerte gemessen im kalten Zustand des Motors. Abweichungen von ±10% sind möglich. Technische Änderungen vorbehalten.  
These data are measured average values at cold engine. Deviations from ±10% are possible. Subject to change without notice.



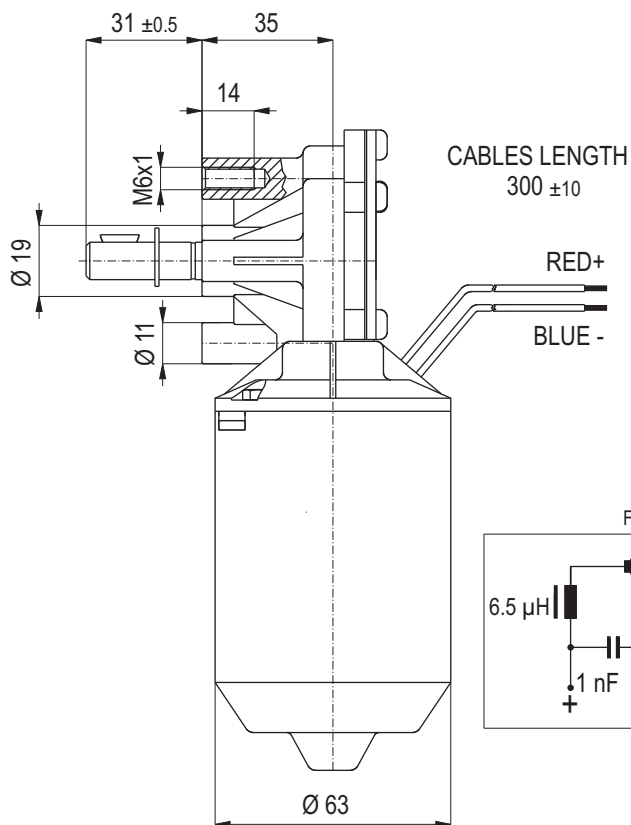
**HINWEIS / Remark**  
Lieferung inkl. Scheibenfeder. Supply incl. halfmoon-key.



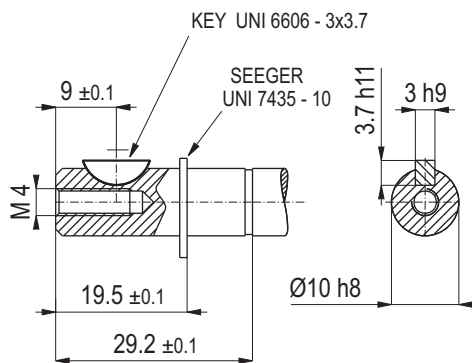
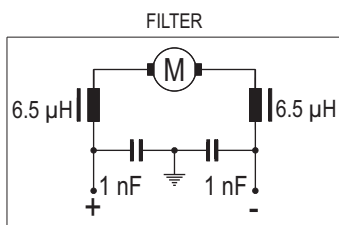
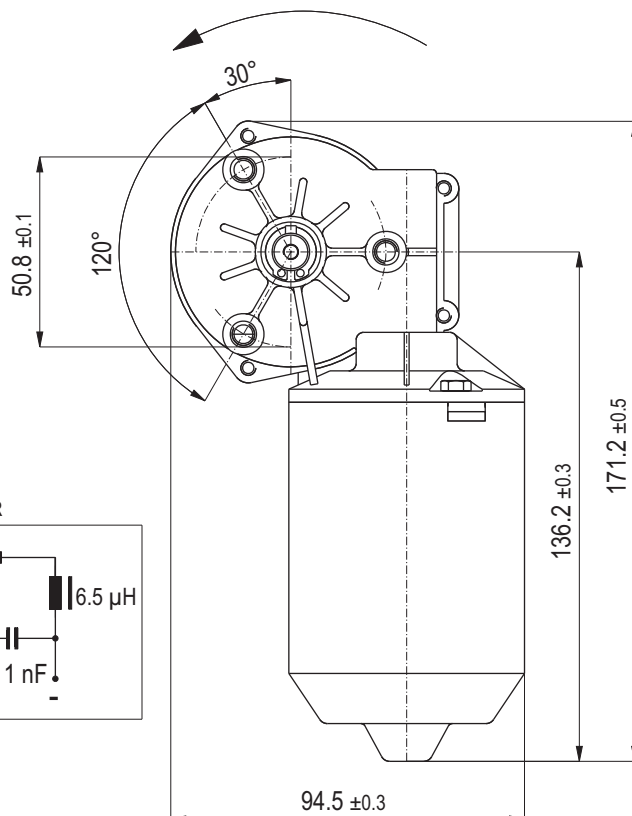
Technische Daten / Technical data		
Nennspannung / Nominal voltage	24	V/DC
Leerlaufdrehzahl / No-load speed	50	min <sup>-1</sup>
Nenn Drehmoment / Nom. torque	2,5	Nm
Anlaufmoment / Starting torque	14	Nm
Zahnradwerkstoff / Gear material	Kunststoff / Plastic	
Übersetzung / Gear ratio	52:2	
Schutzart / Protection class	IP 30	
Gewicht / Weight	1,1	kg

HK 2010

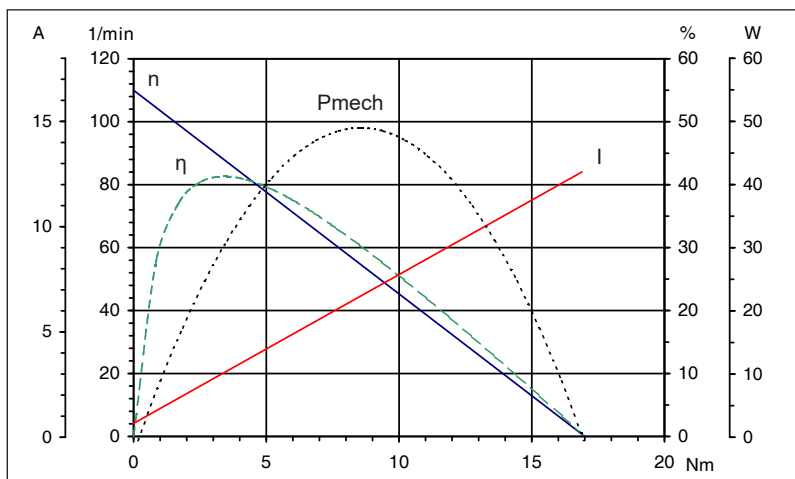
Diese Angaben sind Mittelwerte gemessen im kalten Zustand des Motors. Abweichungen von ±10% sind möglich. Technische Änderungen vorbehalten.  
These data are measured average values at cold engine. Deviations from ±10% are possible. Subject to change without notice.



COUNTER CLOCKWISE  
with positive voltage on red cable

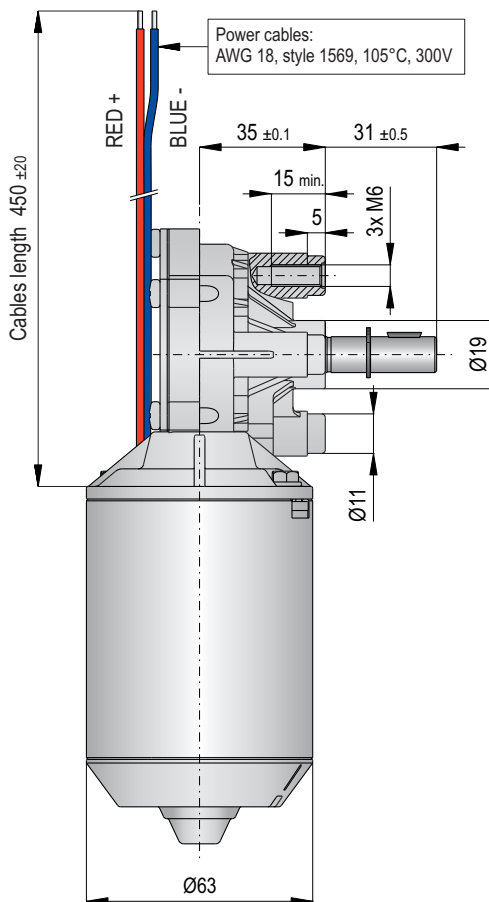
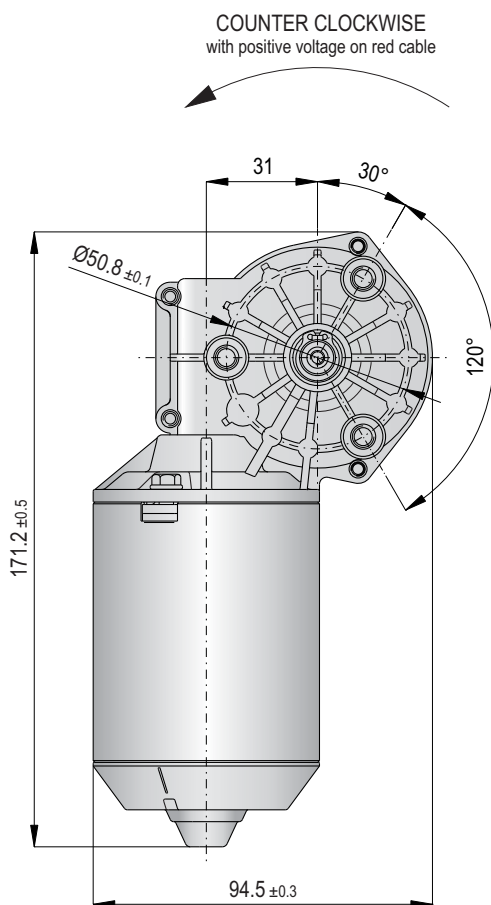


**HINWEIS / Remark**  
Lieferung inkl. Scheibenfeder. Supply incl. halfmoon-key.

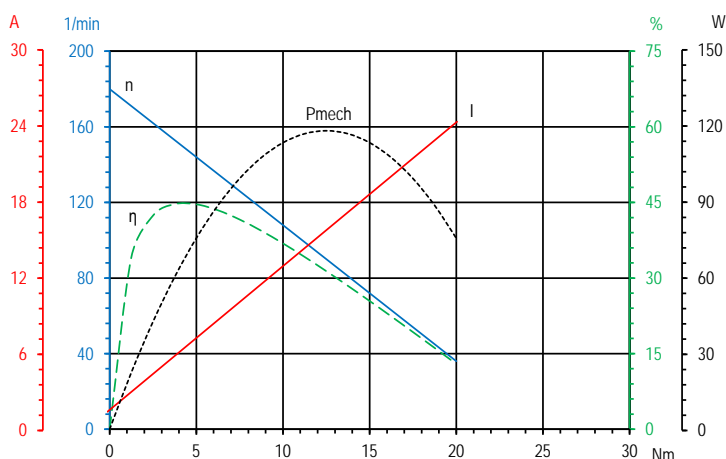
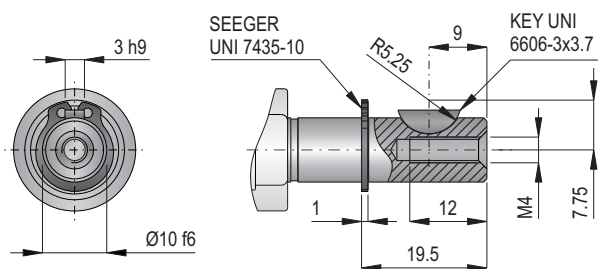


Technische Daten / Technical data		
Nennspannung / Nominal voltage	24	V/DC
Leerlaufdrehzahl / No-load speed	110	min <sup>-1</sup>
Nennmoment / Nom. torque	3,3	Nm
Anlaufmoment / Starting torque	17	Nm
Zahnradwerkstoff / Gear material	Kunststoff / Plastic	
Übersetzung / Gear ratio	52:2	
Schutzart / Protection class	IP 30	
Gewicht / Weight	1,1	kg

Diese Angaben sind Mittelwerte gemessen im kalten Zustand des Motors. Abweichungen von ±10% sind möglich. Technische Änderungen vorbehalten.  
These data are measured average values at cold engine. Deviations from ±10% are possible. Subject to change without notice.



- Ø 63 mm
- 24 V/DC
- 180 min<sup>-1</sup>
- 25 Nm
- 1,0 nF  
6,5 µH
- 

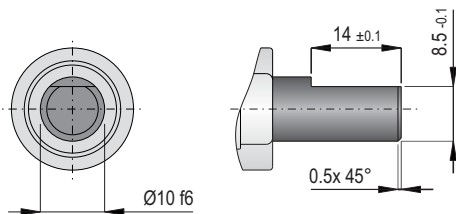
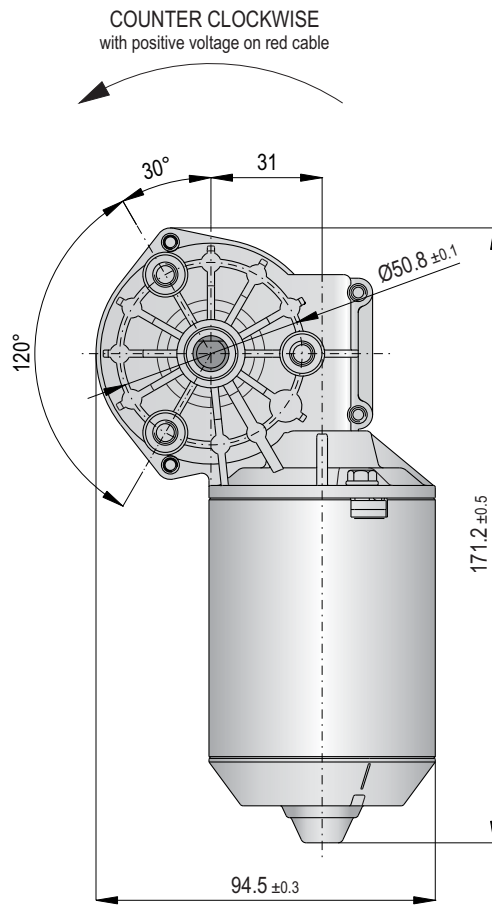
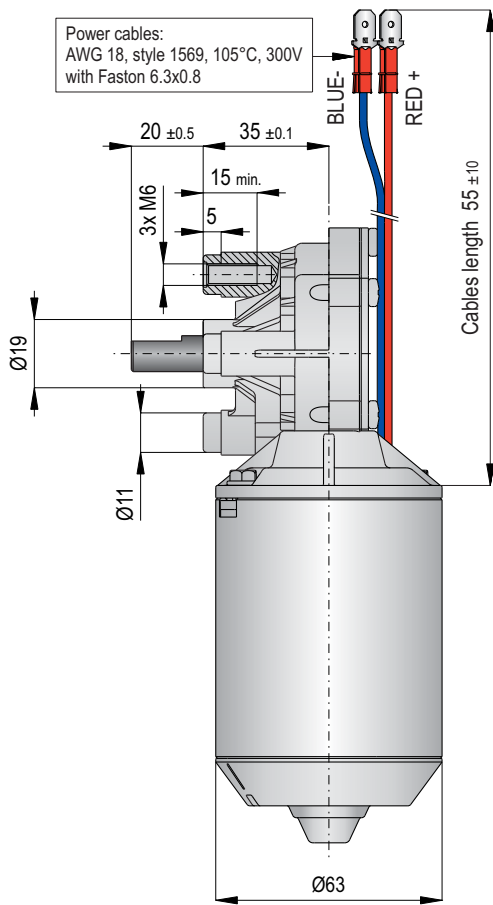


### Technische Daten / Technical data

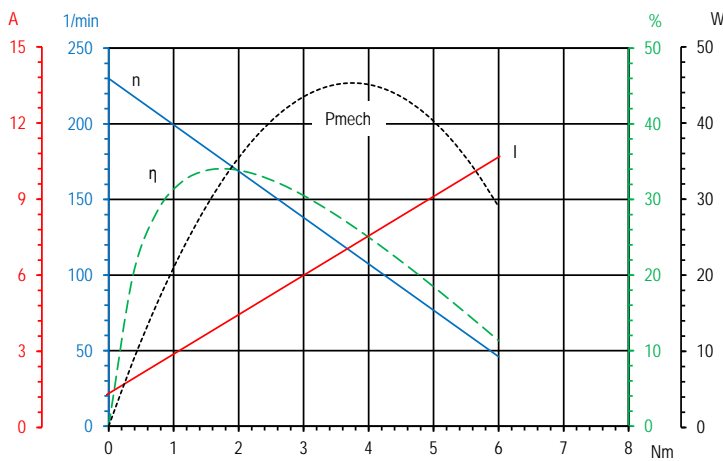
Nennspannung / Nominal voltage	<b>24 V/DC</b>
Leerlaufdrehzahl / No-load speed	<b>180 min<sup>-1</sup></b>
Nenn Drehmoment / Nom. torque	<b>2 Nm</b>
Anlaufmoment / Starting torque	<b>25 Nm</b>
Hall-Sensor / Hall sensor	-
Zahnradwerkstoff / Gear material	<b>Kunststoff / Plastic</b>
Übersetzung / Gear ratio	<b>52:2</b>
Schutzart / Protection class	<b>IP 30</b>
Gewicht / Weight	<b>1,1 kg</b>

Diese Angaben sind Mittelwerte gemessen im kalten Zustand des Motors. Abweichungen von ±10% sind möglich. Technische Änderungen vorbehalten.  
 These data are measured average values at cold engine. Deviations from ±10% are possible. Subject to change without notice.

2018.08.09



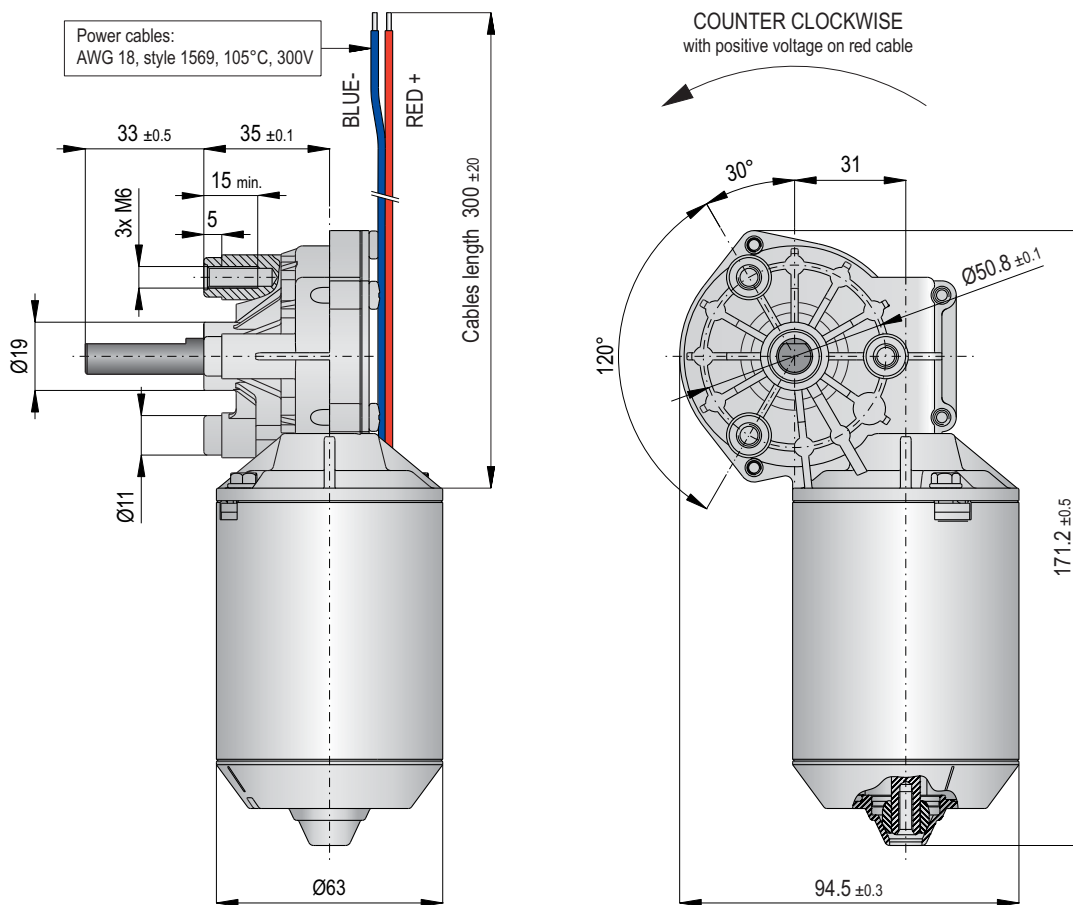
-  Ø 63 mm
-  24 V/DC
-  230 min<sup>-1</sup>
-  7,5 Nm
-  10,0 nF  
6,5 µH
-  -









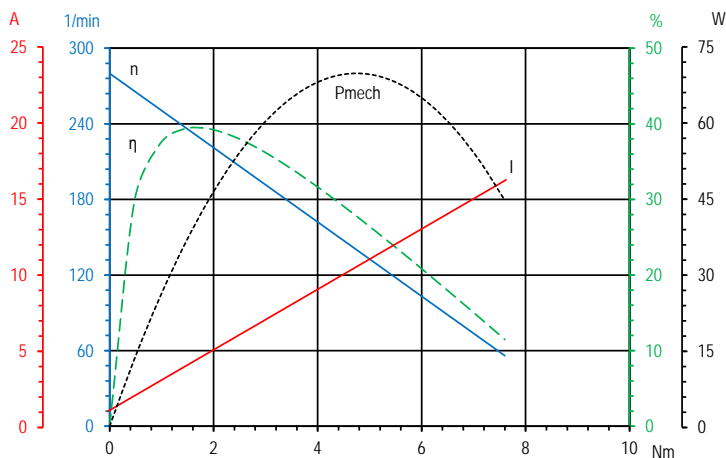
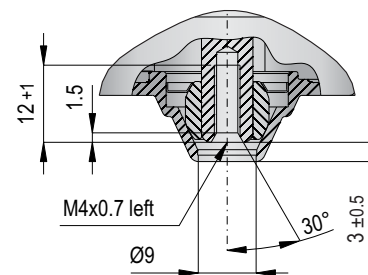
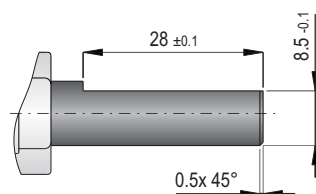
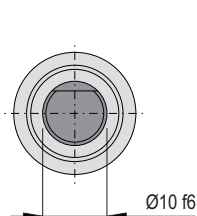
Technische Daten / Technical data	
Nennspannung / Nominal voltage	<b>24 V/DC</b>
Leerlaufdrehzahl / No-load speed	<b>230 min<sup>-1</sup></b>
Nenn Drehmoment / Nom. torque	<b>1,5 Nm</b>
Anlaufmoment / Starting torque	<b>7,5 Nm</b>
Hall-Sensor / Hall sensor	-
Zahnradwerkstoff / Gear material	<b>Kunststoff / Plastic</b>
Übersetzung / Gear ratio	<b>41:4</b>
Schutzart / Protection class	<b>IP 30</b>
Gewicht / Weight	<b>1,1 kg</b>

Diese Angaben sind Mittelwerte gemessen im kalten Zustand des Motors. Abweichungen von ±10% sind möglich. Technische Änderungen vorbehalten.  
 These data are measured average values at cold engine. Deviations from ±10% are possible. Subject to change without notice.

2018.06.08



-  Ø 63 mm
-  24 V/DC
-  280 min<sup>-1</sup>
-  9,5 Nm
-  1,0 nF  
6,5 µH
-  -

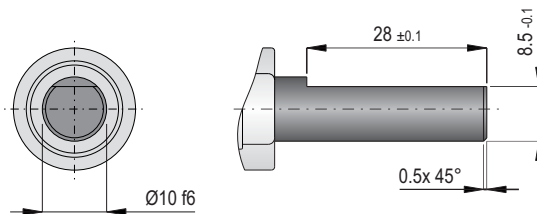
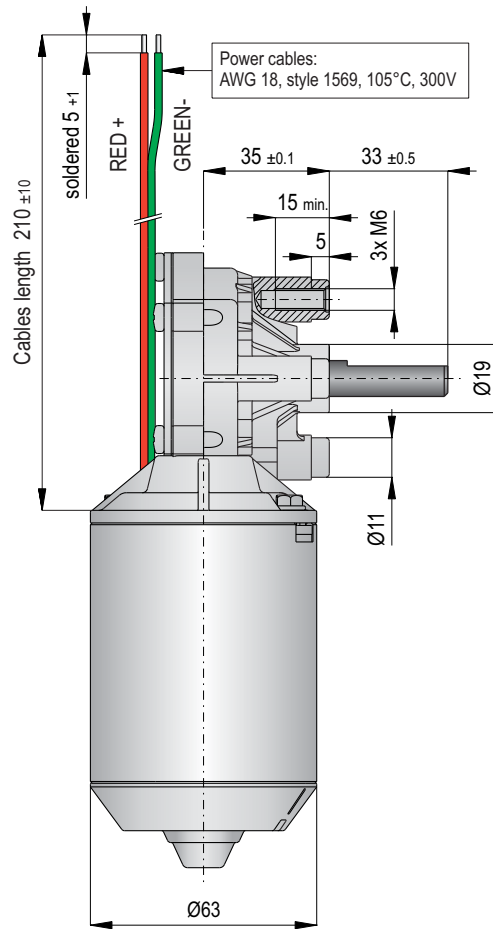
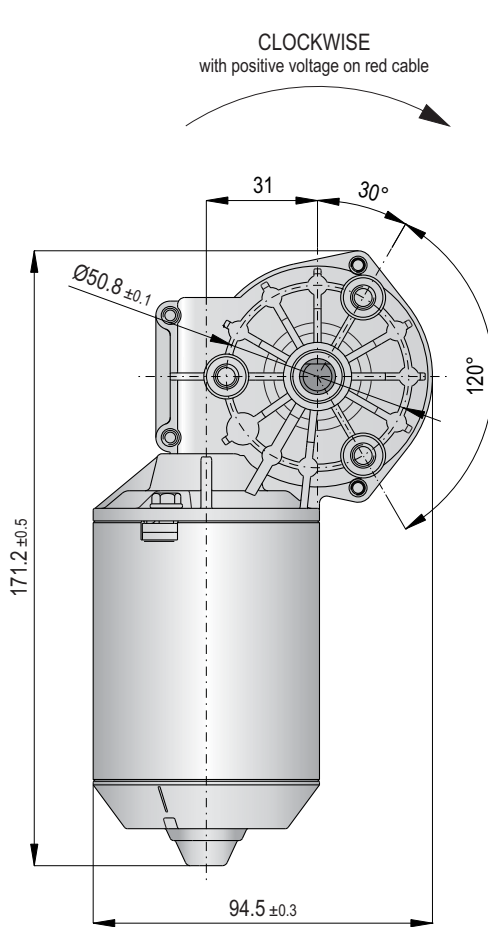


### Technische Daten / Technical data

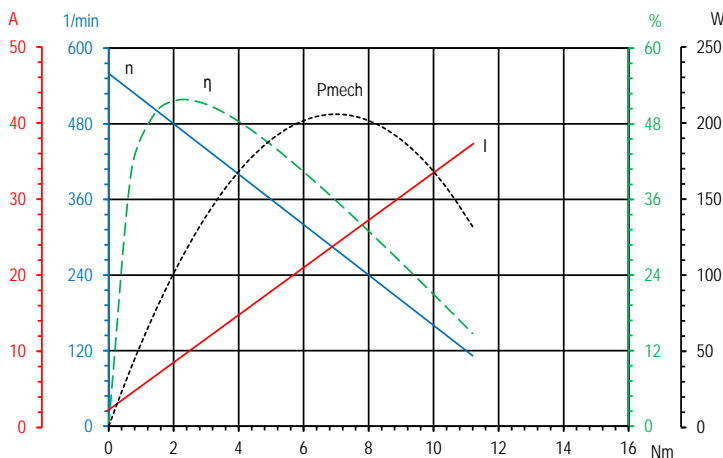
Nennspannung / Nominal voltage	<b>24 V/DC</b>
Leerlaufdrehzahl / No-load speed	<b>280 min<sup>-1</sup></b>
Nenn Drehmoment / Nom. torque	<b>1,5 Nm</b>
Anlaufmoment / Starting torque	<b>9,5 Nm</b>
Hall-Sensor / Hall sensor	-
Zahnradwerkstoff / Gear material	<b>Kunststoff / Plastic</b>
Übersetzung / Gear ratio	<b>41:4</b>
Schutzart / Protection class	<b>IP 30</b>
Gewicht / Weight	<b>1,1 kg</b>

Diese Angaben sind Mittelwerte gemessen im kalten Zustand des Motors. Abweichungen von ±10% sind möglich. Technische Änderungen vorbehalten.  
 These data are measured average values at cold engine. Deviations from ±10% are possible. Subject to change without notice.

2018.07.29



- Ø 63 mm
- 24 V/DC
- 560 min<sup>-1</sup>
- 14 Nm
- 1,0 nF  
6,5 µH
- 



Technische Daten / Technical data	
Nennspannung / Nominal voltage	<b>24 V/DC</b>
Leerlaufdrehzahl / No-load speed	<b>560 min<sup>-1</sup></b>
Nenn Drehmoment / Nom. torque	<b>0,5 Nm</b>
Anlaufmoment / Starting torque	<b>14 Nm</b>
Hall-Sensor / Hall sensor	-
Zahnradwerkstoff / Gear material	<b>Kunststoff / Plastic</b>
Übersetzung / Gear ratio	<b>41:4</b>
Schutzart / Protection class	<b>IP 30</b>
Gewicht / Weight	<b>1,2 kg</b>

Diese Angaben sind Mittelwerte gemessen im kalten Zustand des Motors. Abweichungen von ±10% sind möglich. Technische Änderungen vorbehalten.  
 These data are measured average values at cold engine. Deviations from ±10% are possible. Subject to change without notice.

2018.06.07

## Allgemeines

Alle Angaben zu DC-Motoren und DC-Linearantrieben sind Mittelwerte gemessen im kalten Zustand. Abweichungen von  $\pm 10\%$  sind möglich. Technische Änderungen vorbehalten.

## General

All data to DC motors and DC linear actuators are measured average values at cold engine. Deviations from  $\pm 10\%$  are possible. Subject to change without notice.

## Symbole / Symbols



Nennspannung [V]  
Nominal voltage [V]



Leerlaufdrehzahl [ $\text{min}^{-1}$ ]  
No-load speed [rpm]



Maximalmoment [Nm]  
Maximum torque [Nm]



Hubhöhe [mm]  
Stroke [mm]



Leerlaufgeschwindigkeit [mm/s]  
No-load speed [mm/s]



max. Hubkraft [N]  
max. lift power [N]



$\varnothing$  Motortopf [mm]  
Motor diameter [mm]



Motorbefestigung [mm]  
Mounting of motor [mm]



Hall-Sensor  
Hall sensor



EMV Entstörung  
EMC filter

## Allgemeines Anschlussschema für Motoren mit eingebautem Hall-Sensor

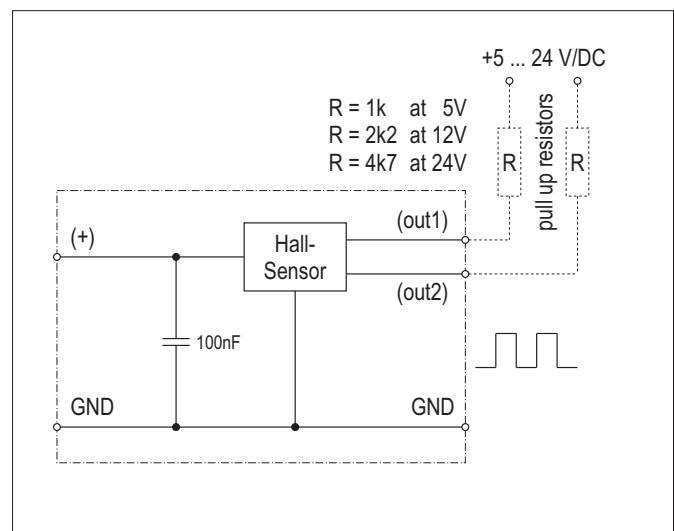
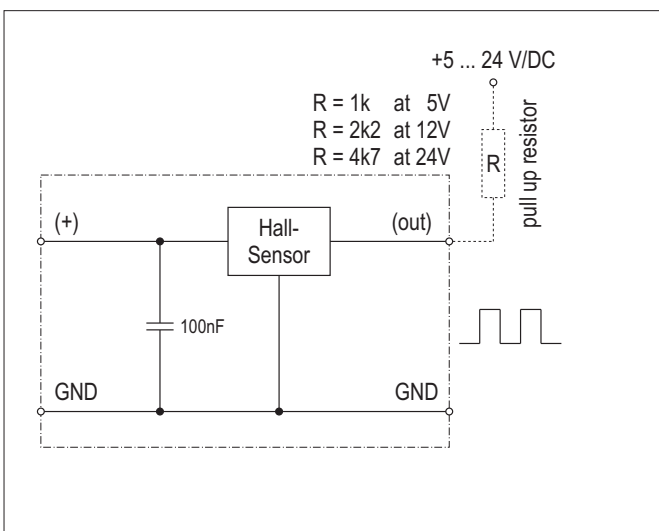
General connection diagram for motors with built-in Hall sensor

### • Anschlussschema mit 1-Kanal Hall-Sensor

Connection diagram with a 1-channel Hall sensor

### • Anschlussschema mit 2-Kanal Hall-Sensor

Connection diagram with a 2-channel Hall sensor



## Umrechnungen (für die Praxis gerundete Werte) / Conversion (rounded values)

- Kräfte / Forces**

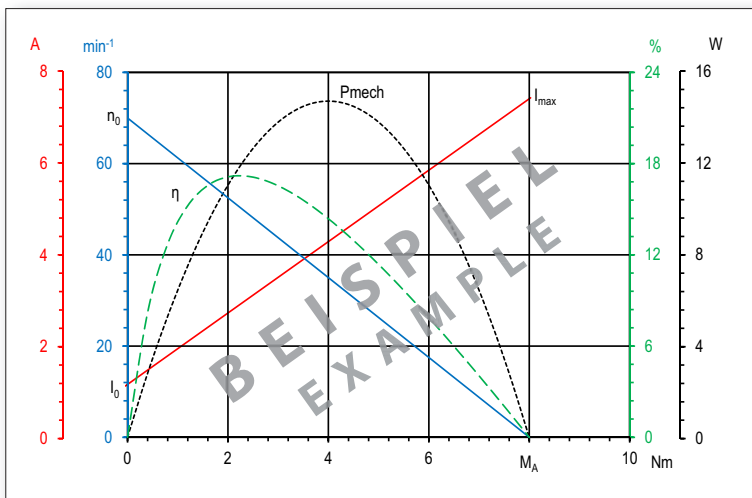
$$1 \text{ N} = 0,1 \text{ kg} = 100 \text{ g} \qquad 1 \text{ kg} = 10 \text{ N} = 10.000 \text{ mN}$$

- Drehmomente / Torques**

$$1 \text{ Nm} = 10.000 \text{ g/cm} = 10 \text{ kg/cm} \qquad 1 \text{ kg/cm} = 0,1 \text{ Nm} = 10 \text{ Ncm}$$

$$1 \text{ Ncm} = 100 \text{ g/cm} = 0,1 \text{ kg/cm} \qquad 1 \text{ g/cm} = 1 \cdot 10^{-4} \text{ Nm} = 1 \cdot 10^{-2} \text{ Ncm}$$

## Kennlinie / Diagram



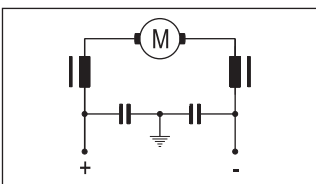
### Legende / Description

- $n_0$  = Leerlaufdrehzahl / No-load speed [min<sup>-1</sup>]
- $\eta$  = Wirkungsgrad / Efficiency [%]
- $P_{mech}$  = mech. Leistung / Mech. power [W]
- $I_0$  = Leerlaufstrom / No load current [A]
- $I_{max}$  = Maximalstrom / Max. current [A]
- $M$  = Drehmoment / Torque [Nm]
- $M_A$  = Anlaufmoment / Starting torque [Nm]

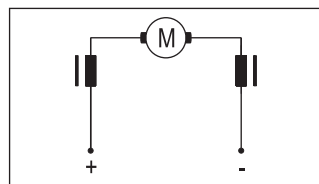
## EMV-Entstörung / EMC filter

Ein Teil unserer DC-Motoren und DC-Linearantriebe sind mit Entstörkomponenten ausgestattet. Hierbei handelt es sich ausschließlich um eine Grundentstörung. Die tatsächlich notwendige Entstörung ist anwendungsabhängig zu ermitteln.

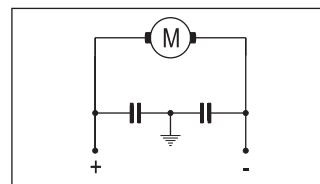
*Some of our DC motors and DC linear actuators have built-in EMC filter components. This is only a basic interference suppression. The really needed interference suppression must be determined in combination with the complete machine.*



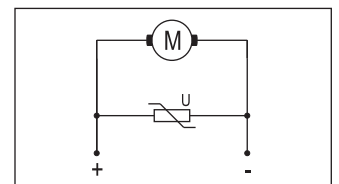
Kapazitive und induktive EMV-Entstörung. *EMC suppression with capacitor and choke.*



Induktive EMV-Entstörung. *EMC suppression with choke.*



Kapazitive EMV-Entstörung. *EMC suppression with capacitor.*



EMV-Entstörung mit einem Varistor. *EMC suppression with a varistor.*

Beispiel: / Example:



1,0 nF  
4,7 μH

Beispiel: / Example:



- nF  
4,7 μH

Beispiel: / Example:



1,0 nF  
- μH

Beispiel: / Example:



Varistor

## IP-Schutzarten nach EN 60529 / Protection classes according to DIN EN 60529

- **1. Ziffer (Fremdkörperschutz)**  
*First digit (Solid objects protection)*
  - 0 - ohne Schutz  
*no protection*
  - 1 - Schutz gegen Fremdkörper > 50 mm  
*Protected against solid objects > 50 mm*
  - 2 - Schutz gegen Fremdkörper > 12 mm  
*Protected against solid objects > 12 mm*
  - 3 - Schutz gegen Fremdkörper > 2,5 mm  
*Protected against solid objects > 2,5 mm*
  - 4 - Schutz gegen Fremdkörper > 1 mm  
*Protected against solid objects > 1 mm*
  - 5 - Schutz gegen schädliche Staubablagerungen  
*Limited protected against dust ingress*
  - 6 - staubdicht  
*Totally protected against dust ingress*
- **2. Ziffer (Wasserschutz)**  
*Second digit (Water protection)*
  - 0 - ohne Schutz  
*no protection*
  - 1 - Schutz gegen senkrecht fallendes Tropfwasser  
*Protected against vertically falling drops of water*
  - 2 - Schutz gegen Tropfwasser bis 15° Neigung  
*Protected against vertically falling drops of water in max. angle of 15°*
  - 3 - Schutz gegen Sprühwasser bis 60° Neigung  
*Protected against vertically falling drops of water in max. angle of 60°*
  - 4 - Schutz gegen Spritzwasser  
*Protected against splash water from any direction*
  - 5 - Schutz gegen Strahlwasser  
*Protected against low pressure water jets from any direction*
  - 6 - Schutz gegen starkes Strahlwasser  
*Protected against high pressure water jets from any direction*
  - 7 - Schutz gegen zeitweiliges Eintauchen  
*Protected against short periods of immersion in water*
  - 8 - Schutz gegen dauerhaftes Untertauchen  
*Protected against long, durable periods of immersion in water*

## Betriebsarten

Bei der Auswahl eines Motors ist die Betriebsart von Bedeutung. Ein Motor erwärmt sich z. B. bei kurzfristiger Belastung weniger als bei Dauerbelastung. Man unterscheidet nach EN 60034 die Betriebsarten S1 bis S8.

- **Dauerbetrieb (S1)**  
Betrieb mit konstantem Belastungszustand, dessen Dauer ausreicht, den thermischen Beharrungszustand zu erreichen.
- **Kurzzeitbetrieb (S2)**  
Betrieb bei erhöhter Leistung und kürzerer Einschaltdauer. Dabei wird der thermische Beharrungszustand nicht erreicht. Die anschließende Pause ist so zu wählen, dass der Motor wieder seine Ausgangstemperatur erreicht.
- **Aussetzbetrieb (S3)**  
Betrieb mit periodischer Folge gleichartiger Spiele. Jedes Spiel setzt sich aus der Einschaltdauer und der Pausenzeit zusammen, wobei der Anlaufstrom die Erwärmung des Motors nicht merklich beeinflusst. (Beispiel: S3 -10% relative Einschaltdauer)

## Operating modes

*The operating mode is important for selecting a motor. For example, the temperature rise on a motor operating at short-term load will be lower than that on a motor operating at long-term load. Operating modes S1 to S8 have been defined in accordance with EN 60034.*

- *Continuous operating (S1)*  
*The operating time at the rated power is so long that the steady-state temperature of the machine is reached.*
- *Short-term operating (S2)*  
*The operating time is short in comparison to the resting time which follows; the steady-state temperature of the machine is never reached. In the resting time following the operating time the motor cools down to the initial temperature.*
- *Intermittent operating (S3)*  
*The operation consists of a repeating set of short-term duties. The resting periods between the operating periods are sufficiently long for the machine to cool down.*

---

## CE-Kennzeichnung

Gemäß EG-Richtlinien sind alle elektrisch angetriebenen Maschinen, Geräte und Systeme, die im Gebiet der Europäischen Gemeinschaft hergestellt, importiert und vertrieben werden mit einem CE-Zeichen zu kennzeichnen, sofern sie unter eine der folgenden Richtlinien fallen:

- **Maschinen-Richtlinie**  
Elektromotoren als Bauteile stellen laut Definition der Richtlinie keine Maschinen dar. Selbst bei Betrachtung als unvollständige Maschine darf der Elektromotor nicht mit einer CE-Kennzeichnung versehen werden.
- **Niederspannungs-Richtlinie**  
Sie gilt für Elektromotoren mit einer Nennspannung von 75 V/DC, bzw. 50 V/AC und höher. Die in diesem Katalog aufgeführten Elektromotoren mit Nennspannungen bis max. 48 V/DC fallen daher nicht unter diese Richtlinie.
- **EMV-Richtlinie**  
Diese Richtlinie gilt für elektrische und elektronische Bauteile und Baugruppen nur sofern sie für den Einbau durch Endkunden bestimmt sind. Unsere Elektromotoren sind ausschließlich als Zuliefer- bzw. Ersatzteile für gewerbliche Abnehmer bestimmt.

**Unsere Elektromotoren fallen gemäß obiger Erklärungen nicht unter die CE-Kennzeichnungspflicht.**

## CE-marking

*In accordance with Council Directives all electrically machines, devices and systems, which are manufactured, imported and sold in the area of the European Community must have CE-markings, if they are part of one of the following directives:*

- *Machinery Directive*  
*Electric motors as construction units are no machines according to definition by this directive. Even by considering partly completed machinery the electric motor may not have a CE-marking.*
- *Low Voltage Directive*  
*Is valid for electric motors designed for use with a rated voltage of 75 V/DC or 50 V/AC or higher. Electric motors in this catalog are designed for rated voltages upto max. 48 V/DC.*
- *EMC Directive*  
*This directive is only valid for electrical and electronic construction units, if they are designed to be used by private customers. Our motors are designed for commercial customers only.*

***In accordance with the explanations above our electric motors don't need a CE-marking.***