

Malé prevodové motory GE/I s Kondenzátorovým motorom, AC

Všeobecné údaje: Lahký modelový rad, extrémne vysoké prevodové pomery.

Teleso: Hliník liaty pod tlakom, utesnený proti presakovaniu maziva a chránený proti prachu, môže byť montované v akejkoľvek pozícii.

Ozubenie: V závislosti od usporiadania prevodových stupňov frézované z vysoko kvalitného plastu alebo ocele.

Ložisko: Motor: valivé ložisko. Prevodovka: klzné ložisko zo spekaného bronzu.

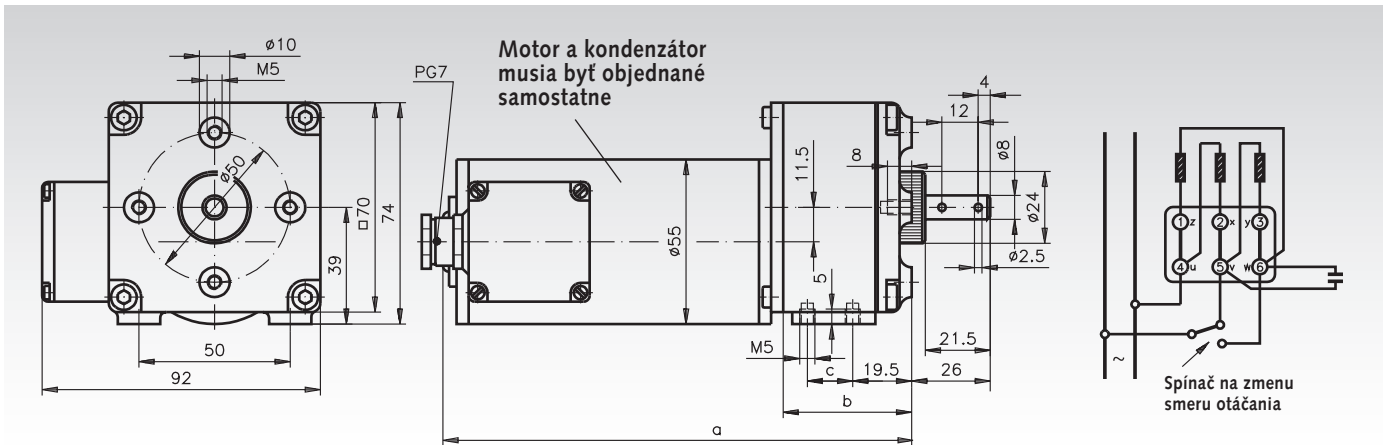
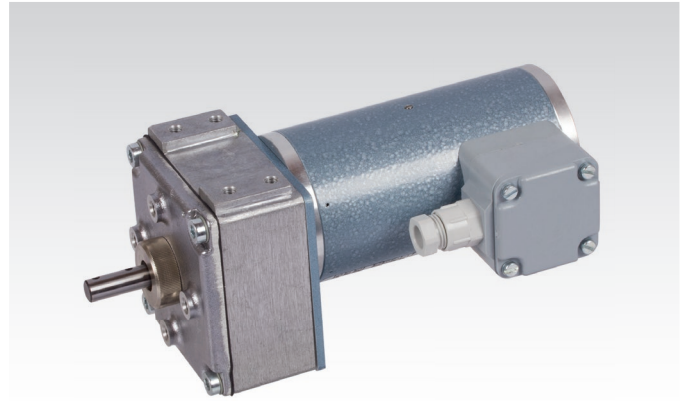
Mazanie: Bezúdržbové mazanie tukom.

Motor: Kondenzátorový motor pre 230 V, 50 Hz, reverzibilný smer rotácie. Pastorok frézovaný do hriadeľa motora. Káblové hrdlo svorkovnice sa môže pohybovať 4 x 90°.

Trieda ochrany IP 21. Trieda izolácie E. Prevádzkový mód S1.

Poznámka: Pri nepretržitej prevádzke sa motor zohreje až do 70°C.

Informácie potrebné na objednanie: napr.: Typ, Produkt č. 430 401 00 Kondenz. motor
 Produkt č. 430 301 01 Prevodovka 15:1
 Produkt č. 436 352 00 Prevádzkový kondenz.
 (musí byť objednaný samostatne)



Kondenzátorový motor: Produkt č. 430 401 00, Hmotnosť 1.2 kg

Motor, prevodovka a kondenzátor musia byť objednaní samostatne.

Prevodovka	Kondenzátorový motor	Výstupná rýchlosť vo vzťahu k rýchlosti motora 2600 min ⁻¹	Pomer i	Medzné zaťaženie prevodovky max. stály krút.m. Ncm	max. počiatočný krút.m. Ncm	Nominálny výkon Watt	Účinnosť prevodovky %	R o z m e r y			Hmotnosť prevod. kg
Produkt č.	Produkt č.							a	b	c	
430 301 01	430 401 00	173,3	15 : 1	30	40	6,7	77	154,5	42,5	15	0,3
430 302 01	430 401 00	86,6	30 : 1	42	65	6,7	69	154,5	42,5	15	0,3
430 303 01	430 401 00	57,7	45 : 1	62	90	6,7	69	154,5	42,5	15	0,3
430 304 01	430 401 00	43,3	60 : 1	70	120	6,7	65	154,5	42,5	15	0,3
430 305 01	430 401 00	28,8	90 : 1	100	180	6,7	65	154,5	42,5	15	0,3
430 306 01	430 401 00	21,6	120 : 1	130	230	6,7	60	154,5	42,5	15	0,3
430 307 01	430 401 00	19,2	135 : 1	150	260	6,7	60	154,5	42,5	15	0,3
430 308 01	430 401 00	14,4	180 : 1	150	260	6,7	55	154,5	42,5	15	0,3
430 309 01	430 401 00	10,8	240 : 1	200	300	6,7	55	168,5	56,5	26	0,45
430 310 01	430 401 00	9,6	270 : 1	200	300	6,7	55	154,5	42,5	15	0,43
430 311 01	430 401 00	7,2	360 : 1	200	300	6,7	55	168,5	56,5	26	0,45
430 312 01	430 401 00	6,4	405 : 1	220	300	6,7	55	154,5	42,5	15	0,43
430 313 01	430 401 00	5,4	480 : 1	220	300	6,7	50	168,5	56,5	26	0,45
430 314 01	430 401 00	4,8	540 : 1	220	300	6,7	55	168,5	56,5	26	0,45
430 315 01	430 401 00	3,6	720 : 1	220	300	6,7	50	168,5	56,5	26	0,45
430 316 01	430 401 00	3,2	810 : 1	220	300	6,7	55	168,5	56,5	26	0,45
430 317 01	430 401 00	2,7	960 : 1	220	300	6,7	45	168,5	56,5	26	0,45
430 318 01	430 401 00	2,4	1080 : 1	220	300	6,7	45	168,5	56,5	26	0,45
430 319 01	430 401 00	2,1	1215 : 1	220	300	6,7	45	168,5	56,5	26	0,45
430 320 01	430 401 00	1,8	1440 : 1	220	300	6,7	45	168,5	56,5	26	0,45
430 321 01	430 401 00	1,6	1620 : 1	220	300	6,7	45	168,5	56,5	26	0,45
430 322 01	430 401 00	1,2	2160 : 1	220	300	6,7	45	168,5	56,5	26	0,45
430 323 01	430 401 00	1,06	2430 : 1	220	300	6,7	45	168,5	56,5	26	0,45
430 324 01	430 401 00	0,80	3240 : 1	240	300	6,7	45	168,5	56,5	26	0,45
430 325 01	430 401 00	0,71	3645 : 1	240	300	6,7	45	168,5	56,5	26	0,45
430 326 01	430 401 00	0,60	4320 : 1	240	300	6,7	40	168,5	56,5	26	0,45
430 327 01	430 401 00	0,53	4860 : 1	240	300	6,7	40	168,5	56,5	26	0,45
430 328 01	430 401 00	0,40	6480 : 1	240	300	6,7	40	168,5	56,5	26	0,45
430 329 01	430 401 00	0,35	7290 : 1	240	300	6,7	40	168,5	56,5	26	0,45
430 330 01	430 401 00	0,30	8640 : 1	240	300	6,7	40	168,5	56,5	26	0,45
430 331 01	430 401 00	0,26	9720 : 1	240	300	6,7	40	168,5	56,5	26	0,45

Aby ste predišli preťaženiu prevodovky, max. nepretržité krútiace momenty a počiatočné krútiace momenty uvedené vyššie nesmú byť prekročené. Účinný prenosný krútiaci moment odpovedá hodnotám na hriadeľ prevodovky. Pri obrátenej prevádzke, musí byť medzné zaťaženie vynásobené s 0.75.