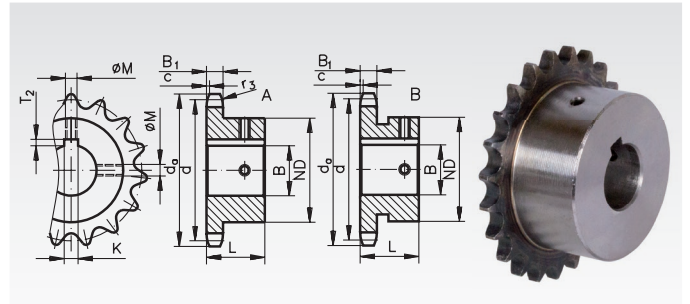


Sprockets KRF, Teeth Hardened, ISO 10 B-1

Material: Steel C45.

Ready-to-install, for various shaft diameters.

Teeth milled and induction hardened (approx. HRC 50), custom bore H7 - surface parameter R_a 1.6, keyway in accordance with DIN 6885/1 positioned beneath tip of tooth, 2 threads for set screws, one positioned for the keyway, one offset by 90°.



Ordering Details: e.g.: Product No. 106 810 15, Sprocket KRF, ISO 10 B-1, 10 Teeth, 15 mm Bore

ISO 10 B-1, Pitch 5/8 x 3/8", $B_1 = 9.1$ mm, $c = 1.6$ mm, $r_3 = 16$ mm

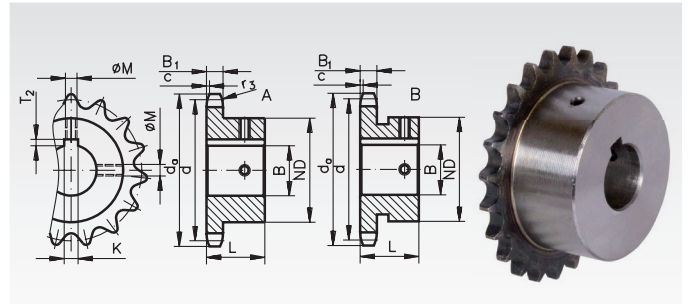
Product No.	Number of teeth	Bore ^{H7} mm	Type	d_a mm	d mm	ND mm	L mm	KH ⁹ mm	T_2 mm	M	Weight kg
106 810 15	10	15	A	57,5	51,37	35	25	5	2,3	M4	0,202
106 810 16	10	16	A	57,5	51,37	35	25	5	2,3	M4	0,200
106 810 18	10	18	A	57,5	51,37	35	25	6	2,8	M5	0,202
106 810 19	10	19	A	57,5	51,37	35	25	6	2,8	M5	0,186
106 810 20	10	20	A	57,5	51,37	35	25	6	2,8	M5	0,184
106 810 24	10	24	B	57,5	51,37	42	25	8	3,3	M6	0,200
106 811 15	11	15	A	63,0	56,34	37	30	5	2,3	M4	0,279
106 811 16	11	16	A	63,0	56,34	37	30	5	2,3	M4	0,274
106 811 18	11	18	A	63,0	56,34	37	30	6	2,8	M5	0,261
106 811 19	11	19	A	63,0	56,34	37	30	6	2,8	M5	0,256
106 811 20	11	20	A	63,0	56,34	37	30	6	2,8	M5	0,260
106 811 24	11	24	B	63,0	56,34	42	30	8	3,3	M6	0,200
106 811 25	11	25	B	63,0	56,34	42	30	8	3,3	M6	0,280
106 811 28	11	28	B	63,0	56,34	45	30	8	3,3	M6	0,229
106 811 30	11	30	B	63,0	56,34	45	30	8	3,3	M6	0,208
106 812 15	12	15	A	68,0	61,34	42	30	5	2,3	M4	0,366
106 812 16	12	16	A	68,0	61,34	42	30	5	2,3	M4	0,351
106 812 18	12	18	A	68,0	61,34	42	30	6	2,8	M5	0,342
106 812 19	12	19	A	68,0	61,34	42	30	6	2,8	M5	0,332
106 812 20	12	20	A	68,0	61,34	42	30	6	2,8	M5	0,344
106 812 22	12	22	A	68,0	61,34	42	30	6	2,8	M5	0,310
106 812 24	12	24	A	68,0	61,34	42	30	8	3,3	M6	0,228
106 812 25	12	25	A	68,0	61,34	44	30	8	3,3	M6	0,300
106 812 28	12	28	B	68,0	61,34	47	30	8	3,3	M6	0,273
106 812 30	12	30	B	68,0	61,34	49	30	8	3,3	M6	0,322
106 812 32	12	32	B	68,0	61,34	51	30	10	3,3	M8	0,300
106 813 15	13	15	A	73,0	66,32	47	30	5	2,3	M4	0,452
106 813 16	13	16	A	73,0	66,32	47	30	5	2,3	M4	0,452
106 813 18	13	18	A	73,0	66,32	47	30	6	2,8	M5	0,450
106 813 19	13	19	A	73,0	66,32	47	30	6	2,8	M5	0,421
106 813 20	13	20	A	73,0	66,32	47	30	6	2,8	M5	0,436
106 813 22	13	22	A	73,0	66,32	47	30	6	2,8	M5	0,398
106 813 24	13	24	A	73,0	66,32	47	30	8	3,3	M6	0,384
106 813 25	13	25	A	73,0	66,32	47	30	8	3,3	M6	0,380
106 813 28	13	28	A	73,0	66,32	47	30	8	3,3	M6	0,345
106 813 30	13	30	A	73,0	66,32	49	30	8	3,3	M6	0,340
106 813 32	13	32	A	73,0	66,32	51	30	10	3,3	M8	0,338
106 814 15	14	15	A	78,0	71,34	52	30	5	2,3	M4	0,552
106 814 16	14	16	A	78,0	71,34	52	30	5	2,3	M4	0,545
106 814 18	14	18	A	78,0	71,34	52	30	6	2,8	M5	0,529
106 814 19	14	19	A	78,0	71,34	52	30	6	2,8	M5	0,526
106 814 20	14	20	A	78,0	71,34	52	30	6	2,8	M5	0,534
106 814 25	14	25	A	78,0	71,34	52	30	8	3,3	M6	0,480
106 814 28	14	28	A	78,0	71,34	52	30	8	3,3	M6	0,440
106 814 30	14	30	A	78,0	71,34	52	30	8	3,3	M6	0,436
106 814 32	14	32	A	78,0	71,34	52	30	10	3,3	M8	0,394
106 815 19	15	19	A	83,0	76,36	57	30	6	2,8	M5	0,632
106 815 20	15	20	A	83,0	76,36	57	30	6	2,8	M5	0,646
106 815 22	15	22	A	83,0	76,36	57	30	6	2,8	M5	0,771
106 815 24	15	24	A	83,0	76,36	57	30	8	3,3	M6	0,606
106 815 25	15	25	A	83,0	76,36	57	30	8	3,3	M6	0,588
106 815 28	15	28	A	83,0	76,36	57	30	8	3,3	M6	0,549
106 815 30	15	30	A	83,0	76,36	57	30	8	3,3	M6	0,550
106 815 32	15	32	A	83,0	76,36	57	30	10	3,3	M8	0,501
106 815 35	15	35	A	83,0	76,36	57	30	10	3,3	M8	0,486
106 816 19	16	19	A	88,0	81,37	60	30	6	2,8	M5	0,714
106 816 20	16	20	A	88,0	81,37	60	30	6	2,8	M5	0,742

Sprockets KRF, Teeth Hardened, ISO 10 B-1

Material: Steel C45.

Ready-to-install, for various shaft diameters.

Teeth milled and induction hardened (approx. HRC 50), custom bore H7 - surface parameter R_a 1.6, keyway in accordance with DIN 6885/1 positioned beneath tip of tooth, 2 threads for set screws, one positioned for the keyway, one offset by 90°.



Ordering Details: e.g.: Product No. 106 816 22, Sprocket KRF, ISO 10 B-1, 16 Teeth, 22 mm Bore

ISO 10 B-1, Pitch 5/8 x 3/8", $B_1 = 9.1$ mm, $c = 1.6$ mm, $r_3 = 16$ mm

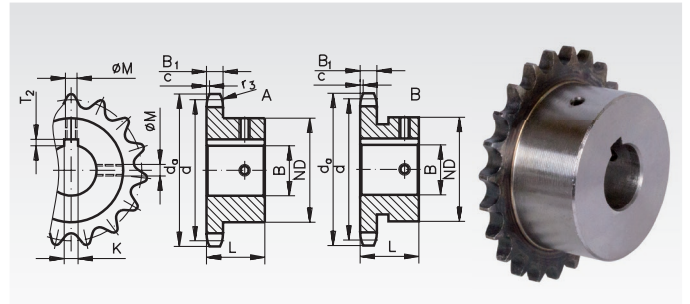
Product No.	Number of teeth	Bore ^{H7} mm	Type	d_a mm	d mm	ND mm	L mm	KH ⁹ mm	T_2 mm	M	Weight kg
106 816 22	16	22	A	88,0	81,37	60	30	6	2,8	M5	0,696
106 816 24	16	24	A	88,0	81,37	60	30	8	3,3	M6	0,708
106 816 25	16	25	A	88,0	81,37	60	30	8	3,3	M6	0,688
106 816 28	16	28	A	88,0	81,37	60	30	8	3,3	M6	0,634
106 816 30	16	30	A	88,0	81,37	60	30	8	3,3	M6	0,646
106 816 32	16	32	A	88,0	81,37	60	30	10	3,3	M8	0,589
106 816 35	16	35	A	88,0	81,37	60	30	10	3,3	M8	0,578
106 816 38	16	38	A	88,0	81,37	60	30	10	3,3	M8	0,514
106 817 19	17	19	A	93,0	86,39	60	30	6	2,8	M5	0,752
106 817 20	17	20	A	93,0	86,39	60	30	6	2,8	M5	0,784
106 817 22	17	22	A	93,0	86,39	60	30	6	2,8	M5	0,738
106 817 24	17	24	A	93,0	86,39	60	30	8	3,3	M6	0,721
106 817 25	17	25	A	93,0	86,39	60	30	8	3,3	M6	0,738
106 817 28	17	28	A	93,0	86,39	60	30	8	3,3	M6	0,677
106 817 30	17	30	A	93,0	86,39	60	30	8	3,3	M6	0,684
106 817 32	17	32	A	93,0	86,39	60	30	10	3,3	M8	0,634
106 817 35	17	35	A	93,0	86,39	60	30	10	3,3	M8	0,630
106 817 38	17	38	A	93,0	86,39	60	30	10	3,3	M8	0,556
106 818 19	18	19	A	98,3	91,42	70	30	6	2,8	M5	0,976
106 818 20	18	20	A	98,3	91,42	70	30	6	2,8	M5	0,834
106 818 22	18	22	A	98,3	91,42	70	30	6	2,8	M5	0,810
106 818 24	18	24	A	98,3	91,42	70	30	8	3,3	M6	0,935
106 818 25	18	25	A	98,3	91,42	70	30	8	3,3	M6	0,854
106 818 28	18	28	A	98,3	91,42	70	30	8	3,3	M6	0,910
106 818 30	18	30	A	98,3	91,42	70	30	8	3,3	M6	0,858
106 818 32	18	32	A	98,3	91,42	70	30	10	3,3	M8	0,810
106 818 35	18	35	A	98,3	91,42	70	30	10	3,3	M8	0,840
106 818 38	18	38	A	98,3	91,42	70	30	10	3,3	M8	0,771
106 818 40	18	40	A	98,3	91,42	70	30	12	3,3	M10	0,772
106 818 42	18	42	A	98,3	91,42	70	30	12	3,3	M10	0,707
106 819 19	19	19	A	103,3	96,45	70	30	6	2,8	M5	1,022
106 819 20	19	20	A	103,3	96,45	70	30	6	2,8	M5	0,800
106 819 22	19	22	A	103,3	96,45	70	30	6	2,8	M5	0,999
106 819 24	19	24	A	103,3	96,45	70	30	8	3,3	M6	0,989
106 819 25	19	25	A	103,3	96,45	70	30	8	3,3	M6	1,020
106 819 28	19	28	A	103,3	96,45	70	30	8	3,3	M6	0,950
106 819 30	19	30	A	103,3	96,45	70	30	8	3,3	M6	0,870
106 819 32	19	32	A	103,3	96,45	70	30	10	3,3	M8	0,898
106 819 35	19	35	A	103,3	96,45	70	30	10	3,3	M8	0,808
106 819 38	19	38	A	103,3	96,45	70	30	10	3,3	M8	0,821
106 819 40	19	40	A	103,3	96,45	70	30	12	3,3	M10	0,834
106 819 42	19	42	A	103,3	96,45	70	30	12	3,3	M10	0,759
106 820 19	20	19	A	108,4	101,49	75	30	6	2,8	M5	1,164
106 820 20	20	20	A	108,4	101,49	75	30	6	2,8	M5	1,036
106 820 22	20	22	A	108,4	101,49	75	30	6	2,8	M5	1,150
106 820 24	20	24	A	108,4	101,49	75	30	8	3,3	M6	1,128
106 820 25	20	25	A	108,4	101,49	75	30	8	3,3	M6	1,070
106 820 28	20	28	A	108,4	101,49	75	30	8	3,3	M6	1,100
106 820 30	20	30	A	108,4	101,49	75	30	8	3,3	M6	1,116
106 820 32	20	32	A	108,4	101,49	75	30	10	3,3	M8	1,002
106 820 35	20	35	A	108,4	101,49	75	30	10	3,3	M8	1,052
106 820 38	20	38	A	108,4	101,49	75	30	10	3,3	M8	0,936
106 820 40	20	40	A	108,4	101,49	75	30	12	3,3	M10	0,880
106 820 42	20	42	A	108,4	101,49	75	30	12	3,3	M10	0,898
106 821 19	21	19	A	113,4	106,52	75	30	6	2,8	M5	1,228
106 821 20	21	20	A	113,4	106,52	75	30	6	2,8	M5	1,084
106 821 22	21	22	A	113,4	106,52	75	30	6	2,8	M5	1,205

Sprockets KRF, Teeth Hardened, ISO 10 B-1

Material: Steel C45.

Ready-to-install, for various shaft diameters.

Teeth milled and induction hardened (approx. HRC 50), custom bore H7 - surface parameter R_a 1.6, keyway in accordance with DIN 6885/1 positioned beneath tip of tooth, 2 threads for set screws, one positioned for the keyway, one offset by 90°.



Ordering Details: e.g.: Product No. 106 821 24, Sprocket KRF, ISO 10 B-1, 21 Teeth, 24 mm Bore

ISO 10 B-1, Pitch 5/8 x 3/8", $B_1 = 9.1$ mm, $c = 1.6$ mm, $r_3 = 16$ mm

Product No.	Number of teeth	Bore ^{H7} mm	Type	d_a mm	d mm	ND mm	L mm	KH ⁹ mm	T_2 mm	M	Weight kg
106 821 24	21	24	A	113,4	106,52	75	30	8	3,3	M6	1,230
106 821 25	21	25	A	113,4	106,52	75	30	8	3,3	M6	1,124
106 821 28	21	28	A	113,4	106,52	75	30	8	3,3	M6	1,147
106 821 30	21	30	A	113,4	106,52	75	30	8	3,3	M6	1,168
106 821 32	21	32	A	113,4	106,52	75	30	10	3,3	M8	1,093
106 821 35	21	35	A	113,4	106,52	75	30	10	3,3	M8	1,106
106 821 38	21	38	A	113,4	106,52	75	30	10	3,3	M8	1,011
106 821 40	21	40	A	113,4	106,52	75	30	12	3,3	M10	1,032
106 821 42	21	42	A	113,4	106,52	75	30	12	3,3	M10	0,963
106 822 19	22	19	A	118,0	111,55	80	30	6	2,8	M5	1,383
106 822 20	22	20	A	118,0	111,55	80	30	6	2,8	M5	1,140
106 822 22	22	22	A	118,0	111,55	80	30	6	2,8	M5	1,360
106 822 24	22	24	A	118,0	111,55	80	30	8	3,3	M6	1,340
106 822 25	22	25	A	118,0	111,55	80	30	8	3,3	M6	1,186
106 822 28	22	28	A	118,0	111,55	80	30	8	3,3	M6	1,297
106 822 30	22	30	A	118,0	111,55	80	30	8	3,3	M6	1,322
106 822 32	22	32	A	118,0	111,55	80	30	10	3,3	M8	1,253
106 822 35	22	35	A	118,0	111,55	80	30	10	3,3	M8	1,264
106 822 38	22	38	A	118,0	111,55	80	30	10	3,3	M8	1,176
106 822 40	22	40	A	118,0	111,55	80	30	12	3,3	M10	1,184
106 822 42	22	42	A	118,0	111,55	80	30	12	3,3	M10	1,108
106 823 19	23	19	A	123,4	116,58	80	30	6	2,8	M5	1,431
106 823 20	23	20	A	123,4	116,58	80	30	6	2,8	M5	1,216
106 823 22	23	22	A	123,4	116,58	80	30	6	2,8	M5	1,422
106 823 24	23	24	A	123,4	116,58	80	30	8	3,3	M6	1,395
106 823 25	23	25	A	123,4	116,58	80	30	8	3,3	M6	1,250
106 823 28	23	28	A	123,4	116,58	80	30	8	3,3	M6	1,359
106 823 30	23	30	A	123,4	116,58	80	30	8	3,3	M6	1,376
106 823 32	23	32	A	123,4	116,58	80	30	10	3,3	M8	1,315
106 823 35	23	35	A	123,4	116,58	80	30	10	3,3	M8	1,332
106 823 38	23	38	A	123,4	116,58	80	30	10	3,3	M8	1,233
106 823 40	23	40	A	123,4	116,58	80	30	12	3,3	M10	1,258
106 823 42	23	42	A	123,4	116,58	80	30	12	3,3	M10	1,177
106 824 19	24	19	A	128,3	121,62	80	30	6	2,8	M5	1,500
106 824 20	24	20	A	128,3	121,62	80	30	6	2,8	M5	1,278
106 824 22	24	22	A	128,3	121,62	80	30	6	2,8	M5	1,475
106 824 24	24	24	A	128,3	121,62	80	30	8	3,3	M6	1,474
106 824 25	24	25	A	128,3	121,62	80	30	8	3,3	M6	1,328
106 824 28	24	28	A	128,3	121,62	80	30	8	3,3	M6	1,429
106 824 30	24	30	A	128,3	121,62	80	30	8	3,3	M6	1,454
106 824 32	24	32	A	128,3	121,62	80	30	10	3,3	M8	1,381
106 824 35	24	35	A	128,3	121,62	80	30	10	3,3	M8	1,388
106 824 38	24	38	A	128,3	121,62	80	30	10	3,3	M8	1,302
106 824 40	24	40	A	128,3	121,62	80	30	12	3,3	M10	1,328
106 824 42	24	42	A	128,3	121,62	80	30	12	3,3	M10	1,429
106 825 19	25	19	A	134,0	126,66	80	30	6	2,8	M5	1,581
106 825 20	25	20	A	134,0	126,66	80	30	6	2,8	M5	1,352
106 825 22	25	22	A	134,0	126,66	80	30	6	2,8	M5	1,346
106 825 24	25	24	A	134,0	126,66	80	30	8	3,3	M6	1,530
106 825 25	25	25	A	134,0	126,66	80	30	8	3,3	M6	1,388
106 825 28	25	28	A	134,0	126,66	80	30	8	3,3	M6	1,490
106 825 30	25	30	A	134,0	126,66	80	30	8	3,3	M6	1,530
106 825 32	25	32	A	134,0	126,66	80	30	10	3,3	M8	1,436
106 825 35	25	35	A	134,0	126,66	80	30	10	3,3	M8	1,472
106 825 38	25	38	A	134,0	126,66	80	30	10	3,3	M8	1,471
106 825 40	25	40	A	134,0	126,66	80	30	12	3,3	M10	1,400
106 825 42	25	42	A	134,0	126,66	80	30	12	3,3	M10	1,309