

Gelenkköpfe GEW DIN ISO 12240-4 (DIN 648) Maßreihe E, wartungsfrei, Innengewinde

Werkstoff:

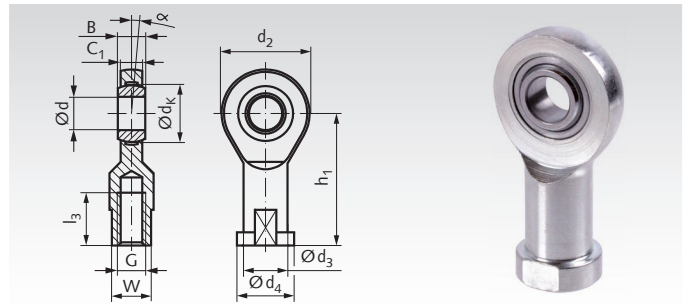
Gehäuse: Bis Größe 10 Automatenstahl, gedreht, verzinkt;
ab Größe 12 Vergütungsstahl C45, geschmiedet, verzinkt.
Lager: Wartungsfreies Stahl/PTFE-Lager.

Gleitpaarung: Hartchrom - Stahl/PTFE.

Toleranzen und Belastungstabellen Seite 636 - 637.

IR = Innen-Rechtsgewinde. IL = Innen-Linksgewinde.

Bestellangaben: z.B.: Art.-Nr. 634 106 00, Gelenkkopf GEW, IR



Artikel-Nr. IR	Artikel-Nr. IL	d ^{H7} mm	B mm	C ₁ mm	d ₂ mm	d ₃ mm	d ₄ mm	d _K mm	h ₁ mm	l ₃ mm	Gewinde ISO DIN 13 6H G mm	W mm	Kipp- winkel α °	Gewicht g
634 106 00	634 306 00	6	6	4,4	20	10	13	10	30	12	M6	11	13	21
634 108 00	634 308 00	8	8	6	24	12,5	16	13	36	16	M8	14	15	38
634 110 00	634 310 00	10	9	7	28	15	19	16	43	20	M10	17	12	60
634 112 00	634 312 00	12	10	8	34	17,5	22	18	50	22	M12	19	11	96
634 115 00	634 315 00	15	12	10	40	21	26	22	61	29	M14	22	8	180
634 116 00	634 316 00	16	14	11	46	24	30	25	67	33	M16	27	10	220
634 117 00	634 317 00	17	14	11	46	24	30	25	67	33	M16	27	10	220
634 120 00	634 320 00	20	16	13	53	27,5	35	29	77	38	M20x1,5	32	9	350
634 125 00	634 325 00	25	20	17	64	33,5	42	35,5	94	48	M24x2	36	7	640
634 130 00	634 330 00	30	22	19	73	40	50	40,7	110	56	M30x2	41	6	930
634 135 00	634 335 00	35	25	21	82	47	58	47	125	60	M36x3	50	6	1300
634 140 00	634 340 00	40	28	23	92	52	65	53	142	65	M39x3	55	7	2000
634 145 00	634 345 00	45	32	27	102	58	70	60	145	65	M42x3	60	7	2500
634 150 00	634 350 00	50	35	30	112	62	75	66	160	68	M45x3	65	6	3500
634 160 00	634 360 00	60	44	38	135	70	88	80	175	70	M52x3	75	6	5550
634 170 00	634 370 00	70	49	42	160	80	98	92	200	80	M56x4	85	6	8600
634 180 00	634 380 00	80	55	47	180	95	110	105	235	85	M64x4	100	6	12000

Gelenkköpfe GAW DIN ISO 12240-4 (DIN 648) Maßreihe E, wartungsfrei, Außengewinde

Werkstoff:

Gehäuse: bis Größe 10 Automatenstahl, gedreht, verzinkt;
ab Größe 12 Vergütungsstahl C45, geschmiedet, verzinkt.
Lager: wartungsfreies Stahl/PTFE-Lager.

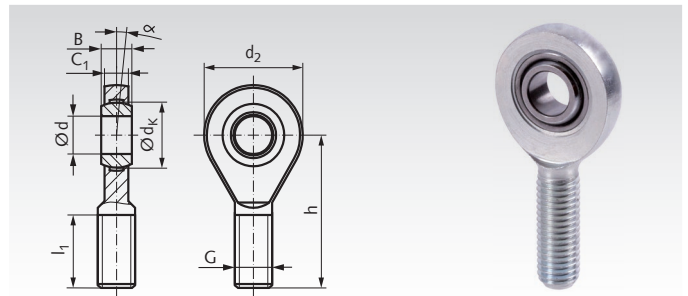
Gleitpaarung: Hartchrom - Stahl/PTFE.

Toleranzen und Belastungstabellen Seite 636 - 637.

Anwendung: Für Schwenkbewegungen (Wechselbelastung).
Nicht für höhere Drehzahlen

AR = Außen-Rechtsgewinde. AL = Außen-Linksgewinde.

Bestellangaben: z.B.: Art.-Nr. 634 606 00, Gelenkkopf GAW, AR



Artikel-Nr. AR	Artikel-Nr. AL	d ^{H7} mm	B mm	C ₁ mm	d ₂ mm	d _K mm	h mm	l ₁ mm	Gewinde ISO DIN 13 6H G mm	Kipp- winkel α °	Gewicht g
634 606 00	634 806 00	6	6	4,4	20	10	36	18	M6	13	16
634 608 00	634 808 00	8	8	6	24	13	42	22	M8	15	28
634 610 00	634 810 00	10	9	7	28	16	48	26	M10	12	50
634 612 00	634 812 00	12	10	8	34	18	54	28	M12	11	86
634 615 00	634 815 00	15	12	10	40	22	63	34	M14	8	140
634 616 00	634 816 00	16	14	11	46	25	69	36	M16	10	190
634 617 00	634 817 00	17	14	11	46	25	69	36	M16	10	190
634 620 00	634 820 00	20	16	13	53	29	78	43	M20x1,5	9	320
634 625 00	634 825 00	25	20	17	64	35,5	94	53	M24x2	7	560
634 630 00	634 830 00	30	22	19	73	40,7	110	65	M30x2	6	890
634 635 00	634 835 00	35	25	21	82	47	140	82	M36x3	6	1400
634 640 00	634 840 00	40	28	23	92	53	150	86	M39x3	7	1800
634 645 00	634 845 00	45	32	27	102	60	163	94	M42x3	7	2610
634 650 00	634 850 00	50	35	30	112	66	185	107	M45x3	6	3450
634 660 00	634 860 00	60	44	38	135	80	210	115	M52x3	6	5900
634 670 00	634 870 00	70	49	42	160	92	235	125	M56x4	6	8200
634 680 00	634 880 00	80	55	47	180	105	270	140	M64x4	6	12000

Gewindestangen mit metrischem Gewinde und Feingewinde Seite 556.

Loctite Schraubensicherungen und Fügeprodukte Seite 849.