

Strukturdämpfer TS, axial soft dämpfend

Werkstoff: Co-Polyester Elastomer.

Wartungsfreie, einbaufertige Dämpfungselemente. Durch die annähernd lineare Dämpfungs-Kennlinie erfolgt eine weiche Energieaufnahme bei minimaler Maschinenbelastung. Die geringe Eigenerwärmung des Materials bietet eine gleichbleibende Dämpfung im Temperaturbereich von -40°C bis +90°C. Das geringe Eigengewicht, der günstige Preis und die hohe Standzeit von bis zu 1 Mio. Lastwechseln machen die Strukturdämpfer zu einem Alternativprodukt zur hydraulischen Endlagendämpfung, wenn die bewegte Masse nicht positionsgenau gestoppt und die Energie nicht zu 100% abgebaut werden muss. Die Lebensdauer ist bis zu 20x höher als bei Dämpfungen mit Urethan und bis zu 10x höher als bei Gummi.

Umgebung: Beständig gegen Mikroben, Meerwasser, Chemikalien und mit sehr guter UV- und Ozonresistenz.
Keine Wasseraufnahme und kein Aufquellen.

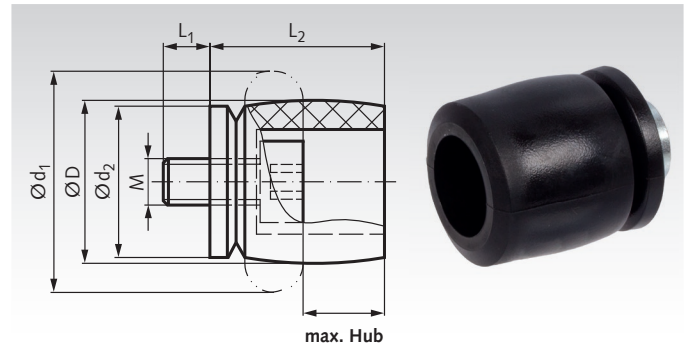
Dynamische Kraftaufnahme: 533 N bis 23.500 N.

Zulässiger Temperaturbereich: -40°C bis +90°C.

Energieabbau: 35% bis 64%.

Materialhärte: Shore 40D.

Bestellangaben: z.B.: Art.-Nr. 691 114 00, Strukturdämpfer TS 14-7



Einbaulage: Beliebig.

Auffahrgeschwindigkeit: Bis max. 5 m/s.

Anzugsmoment:

M4: 2 Nm M12: 50 Nm

M5: 4 Nm M16: 120 Nm

M6: 6 Nm

Sonderhübe, -baugrößen, und -materialien auf Anfrage.

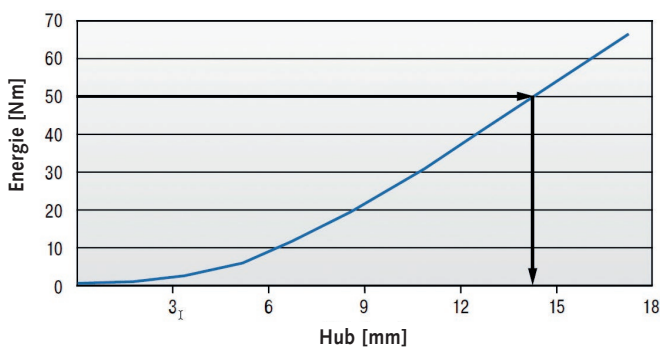
Artikel-Nr.	Typ mm	$W_3^{1)}$ Nm/Hub	$W_3^{max 2)}$ Nm/Hub	max. Hub mm	D mm	d_1 mm	d_2 mm	L_1 mm	L_2 mm	M Gewinde	Gewicht g
691 114 00	14-7	2	3	7	14	19	13	4	15	M4	3
691 118 00	18-9	4	6	9	18	24	16	5	18	M5	6
691 120 00	20-10	6	7	10	20	27	19	6	21	M6	9
691 126 00	26-15	11,5	15	15	26	37	25	6	28	M6	16
691 132 00	32-16	23	26	16	32	44	30	6	32	M6	21
691 135 00	35-19	30	36	19	35	48	33	6	36	M6	28
691 140 00	40-19	34	42	19	40	51	34	6	38	M6	31
691 141 00	41-21	48	63	21	41	55	38	12	41	M12	60
691 144 00	44-23	63	72	23	44	60	40	12	45	M12	70
691 148 00	48-25	81	91	25	48	64	44	12	49	M12	80
691 151 00	51-27	92	114	27	51	69	47	12	52	M12	95
691 154 00	54-29	122	158	29	54	73	50	12	55	M12	105
691 158 00	58-30	149	154	30	58	78	53	12	59	M12	132
691 161 00	61-32	163	169	32	61	83	56	16	62	M16	203
691 164 00	64-34	208	254	34	64	87	60	16	66	M16	232
691 168 00	68-36	227	272	36	68	92	63	16	69	M16	248
691 175 00	75-39	291	408	39	75	101	69	16	75	M16	301
691 178 00	78-40	352	459	40	78	105	72	16	79	M16	339
691 182 00	82-44	419	620	44	82	110	75	16	84	M16	346
691 184 00	84-43	475	635	43	84	115	78	16	85	M16	402
691 190 00	90-47	580	778	47	90	124	84	16	92	M16	490
691 195 00	107-56	902	966	56	107	147	100	16	110	M16	733

¹⁾ Energieaufnahme pro Hub bei Dauerbelastung. ²⁾ Bei Einzelbelastung, für Not-Stopp.

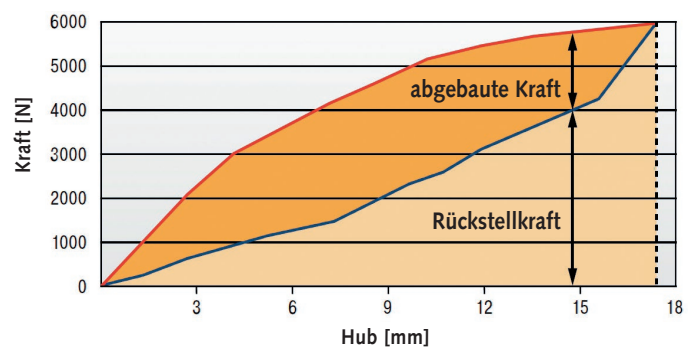
Kennlinien - Beispiel zu Artikel-Nr. 691 144 00

Kennlinien auf der Produktseite im Internet unter www.maedler.de

Energie-Hub Kennlinie (dynamisch)



Kraft-Hub Kennlinie (dynamisch)



Anhand der Auswahldiagramme kann die Gesamtenergie und deren absorbiertes Anteil ermittelt werden.

Beispiel: Aufzunehmende Energie 50 Nm = genutzter Hub 14 mm siehe Beisp. Energie-Hub Kennlinie. An der Kraft-Hub Kennlinie kann mit dem ermittelten Hub der Anteil der absorbierten bzw. rückgeführten Kraft ermittelt werden.

Dynamische ($v > 0,5$ m/s) sowie statische ($v \leq 0,5$ m/s) Kennlinien für alle Typen auf der Produktseite im Internet.