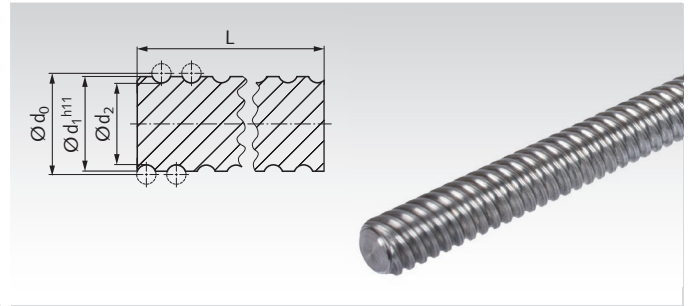


Ball Screw Spindles, Right Hand, Rolled

Material: Bearing steel 100Cr6, No. 1.3505, rolled.
Tensile strength 1570 N/mm², Brinell hardness 207 HB.

- Rolled ball screw spindle.
 - To be combined with **MÄDLER**® flanged ball screw nuts and cylindrical ball screw nuts.
 - Pitch accuracy 52 µm/300 mm (T7).
 - Straightness 0,1 mm/m.
 - Special lengths and spindle end reworking against extra charge.
- Temperature range: -20°C to +80°C (for short time to +110°C).

Ordering Details: e.g.: Product No. 640 080 21, Ball Screw Spindle 8x2, Length 245mm



Product No.	Size	Length L ^{+5mm} mm	Pitch-Ø d ₀ mm	Outer Ø d ₁ mm	Core Ø d ₂ mm	Weight kg
640 080 21	8x2	245	8,41	8,11	7	0,09
640 080 22		495	8,41	8,11	7	0,18
640 080 23		1000	8,41	8,11	7	0,37
640 100 21	10x2	245	10	9,7	8,5	0,13
640 100 22		495	10	9,7	8,5	0,26
640 100 23		1000	10	9,7	8,5	0,53
640 120 41	12x4	645	12,15	11,71	9,5	0,48
640 120 42		1295	12,15	11,71	9,5	0,96
640 120 43		1950	12,15	11,71	9,5	1,45
640 120 44		2600	12,15	11,71	9,5	1,93
640 160 51	16x5	995	16,6	16	13,1	1,39
640 160 52		1495	16,6	16	13,1	2,08
640 160 53		1995	16,6	16	13,1	2,78
640 160 54		3000	16,6	16	13,1	4,18
640 161 01	16x10	995	16,44	15,7	12,7	1,32
640 161 02		1495	16,44	15,7	12,7	1,99
640 161 03		1995	16,44	15,7	12,7	2,66
640 161 04		3000	16,44	15,7	12,7	3,99
640 161 61	16x16	995	16,6	16	13,5	1,41
640 161 62		1495	16,6	16	13,5	2,12
640 161 63		1995	16,6	16	13,5	2,83
640 161 64		3000	16,6	16	13,5	4,25
640 200 51	20x5	695	20,6	20	17,2	1,56
640 200 52		1395	20,6	20	17,2	3,13
640 200 53		2100	20,6	20	17,2	4,70
640 200 54		2800	20,6	20	17,2	6,27
640 201 01	20x10	995	20,6	20	17	2,21
640 201 02		1495	20,6	20	17	3,33
640 201 03		1995	20,6	20	17	4,44
640 201 04		3000	20,6	20	17	6,67
640 202 01	20x20	645	20,74	19,9	17,2	1,43
640 202 02		1295	20,74	19,9	17,2	2,88
640 202 03		1950	20,74	19,9	17,2	4,34
640 202 04		2600	20,74	19,9	17,2	5,78
640 250 51	25x5	695	25,6	25	22,2	2,48
640 250 52		1395	25,6	25	22,2	4,98
640 250 53		2100	25,6	25	22,2	7,50
640 250 54		2800	25,6	25	22,2	9,99
640 251 01	25x10	670	25,5	24,8	21,8	2,33
640 251 02		1345	25,5	24,8	21,8	4,69
640 251 03		2025	25,5	24,8	21,8	7,05
640 251 04		2700	25,5	24,8	21,8	9,41
640 252 51	25x25	695	25,7	24,5	21,4	2,39
640 252 52		1395	25,7	24,5	21,4	4,79
640 252 53		2100	25,7	24,5	21,4	7,21
640 252 54		2800	25,7	24,5	21,4	9,61

Product No.	Size	Length L ^{+5mm} mm	Pitch-Ø d ₀ mm	Outer Ø d ₁ mm	Core Ø d ₂ mm	Weight kg
640 320 51	32x5	695	32,6	32	29,2	4,13
640 320 52		1395	32,6	32	29,2	8,30
640 320 53		2100	32,6	32	29,2	12,49
640 320 54		2800	32,6	32	29,2	16,65
640 321 01	32x10	670	33,44	31,8	26,8	3,74
640 321 02		1345	33,44	31,8	26,8	7,51
640 321 03		2025	33,44	31,8	26,8	11,31
640 321 04		2700	33,44	31,8	26,8	15,07
640 322 01	32x20	670	32,4	31,2	28,2	3,80
640 322 02		1345	32,4	31,2	28,2	7,63
640 322 03		2025	32,4	31,2	28,2	11,48
640 322 04		2700	32,4	31,2	28,2	15,31
640 323 21	32x32	995	33,22	31,9	28,1	5,75
640 323 22		1495	33,22	31,9	28,1	8,65
640 323 23		1995	33,22	31,9	28,1	11,54
640 323 24		3000	33,22	31,9	28,1	17,35
640 400 51	40x5	695	40,6	40	37,2	6,54
640 400 52		1395	40,6	40	37,2	13,12
640 400 53		2100	40,6	40	37,2	19,75
640 400 54		2800	40,6	40	37,2	26,33
640 401 01	40x10	670	41,36	39,7	34,8	5,98
640 401 02		1345	41,36	39,7	34,8	12,00
640 401 03		2025	41,36	39,7	34,8	18,06
640 401 04		2700	41,36	39,7	34,8	24,08
640 501 01	50x10	995	51,34	49,9	44,7	14,21
640 501 02		1495	51,34	49,9	44,7	21,34
640 501 03		1995	51,34	49,9	44,7	28,48
640 501 04		3000	51,34	49,9	44,7	42,83
640 502 01	50x20	995	50,16	48,6	43,5	13,38
640 502 02		1495	50,16	48,6	43,5	20,10
640 502 03		1995	50,16	48,6	43,5	26,83
640 502 04		3000	50,16	48,6	43,5	40,34
640 631 01	63x10	995	64,4	62,9	57,7	20,04
640 631 02		1495	64,4	62,9	57,7	30,11
640 631 03		1995	64,4	62,9	57,7	40,18
640 631 04		3000	64,4	62,9	57,7	60,42



Bearing Units for Spindels page 414

Bearing Units for Spindels Page 414

These ready-to-install bearing units for trapezoidal and ball-screw spindle drives are available from stock. The unit for the fixed side has two angular contact ball bearings, lightly preloaded, to withstand high axial and radial forces. The unit for the support side has a standard ball bearing to hold the spindle end in its position.

Shaft End Reworking for Spindels Page 417

The matching spindle reworking can be done by the customer or, at short time, by **MÄDLER**®. The spindle reworking shown on page 417 is just a recommendation. For shaft processing, soft annealing (tempering) of the hardened spindle ends is necessary.