

## Bevel Gears Made from Steel, Spiral Tooth System, Ratio 3:1 and 4:1

Material up to module 1.5: 42CrMo4, teeth induction hardened.

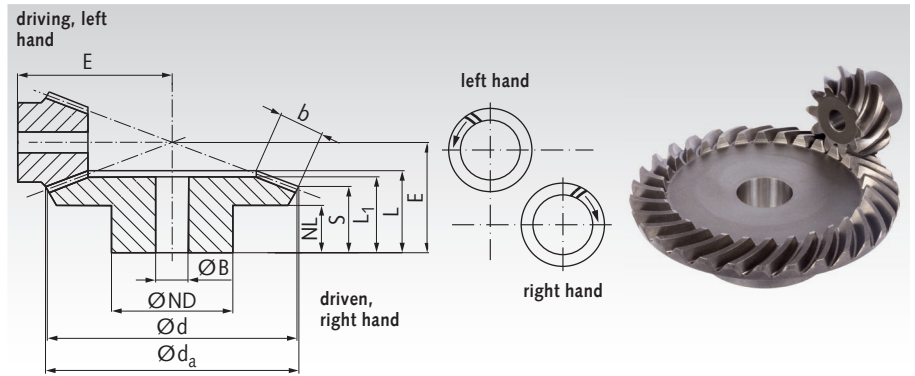
Material from module 2.0: 16MnCr5, teeth case hardened.

Hubs and bores soft.  
Tooth quality 8 modelled on DIN 3967.

Sold in pairs only.

Ordering Details: e.g.:

Product No. 385 378 00 = 1 Pair of Bevel Gears  
Ratio 3:1 Mod. 0.6 20/60 Teeth



### Ratio 3:1

Product No.	Module	Number of teeth	d <sub>a</sub> mm	d mm	ND mm	NL mm	L <sub>1</sub> mm	L mm	S <sup>1)</sup> mm	b mm	BH7 mm	E mm	Torque* Nm	Weight g/Pair
385 378 00	0,6	20	19,1	18	15	7,5	17,7	17,7	8,2	10	6	35	2,1	175
		60	54,3	54	45	8	16	19,7	16,6	10	10	25	6,3	
385 584 00	1	16	26,1	24	20	8,3	22	22,6	9,3	14	8	45	5,8	380
		48	72,5	72	50	8	18	21,3	16,8	14	12	28	17,4	
385 678 00	1,3	11	25,1	22	19	6	17	17,9	7,5	11	8	40	7,7	320
		33	66,6	60	40	8	17	20,4	16,9	11	12	27	23,1	
385 774 00	1,5	10	26,0	22	17	8	19	20,1	9,6	11	8	42	9,1	380
		30	66,6	66	40	8	17	21,3	17,8	11	12	28	27,3	
386 075 00**	2,2291	9	36,5	32	22	11	24	25,8	15,4	13	8	60,52	28	638
		27	96,0	96	48	19	25	29,5	25,5	13	20	40	84	
386 175 00**	2,5736	9	42,0	37,5	27	12	26,5	28,64	15,1	15	12	69,84	46	1100
		27	113,0	112,5	54	24	32	38,41	33,9	15	25	50	138	
386 575 00**	3,5	9	59,0	52,5	40	12	33	36,2	18,9	22	16	92,64	132	2700
		27	158,5	157,5	70	29	40	47,9	41,2	22	30	65	396	

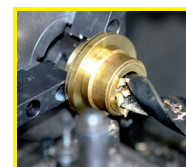
### Ratio 4:1

Product No.	Module	Number of teeth	d <sub>a</sub> mm	d mm	ND mm	NL mm	L <sub>1</sub> mm	L mm	S mm	b mm	BH7 mm	E mm	Torque* Nm	Weight g/Pair
385 594 00	1	16	25,9	24	20	7,3	21	21,8	8,2	14	8	56	7,8	842
		64	96,5	96	70	8	19	22,4	19	14	20	30	31,2	
385 784 00	1,5	11	27,8	24,2	20	8	19	20,7	9	12	8	57	11,3	775
		44	97,3	96,8	70	8	17	21,9	19	12	20	30	45,2	

<sup>1)</sup> Theoretical dimensions, from module 2, tips of teeth levelled.

\* Basis for calculations see page 274.

\*\* Gears with ground hub contact surfaces and bores.



**Reworking within  
24h-service possible.  
Custom made parts  
on request.**