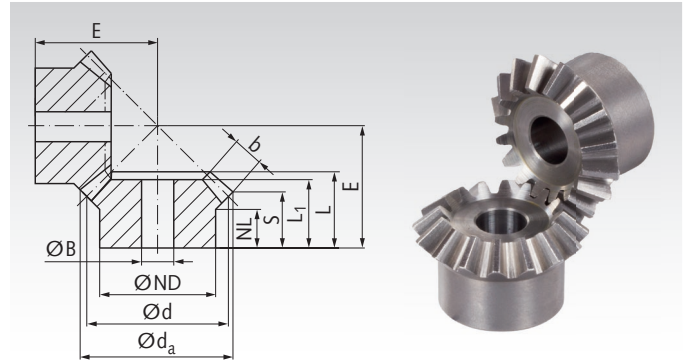


Bevel gears Made from Steel, Straight-Tooth System, Ratio 1:1

Material: up to module 2: 11SMn30+SH (1.0715).
from module 2.5: C45.

Tooth quality 8 modelled on DIN 3967 (from module 2).
Up to module 5 with crowned, milled teeth.
From module 6 with planed teeth. Not hardened – not lapped.
Shaft angle = 90°.

The bevel gears only run as a pair at the stated ratio and at the same module.



Ordering Details: e.g.:

1 Pair of Bevel Gears Ratio 1:1 Mod. 0.5 20 Teeth = 2 Pieces Product No. 360 211 00

Ratio 1:1

Product No.	Module	Number of teeth	d _a mm	d mm	ND mm	NL mm	L ₁ mm	L mm	S mm	b mm	BH7 mm	E mm	Torque* Nm	Weight g
360 211 00	0,5	20	10,7	10	8	4	7,0	7,0	5,0	3	4	9,7	0,011	1
360 215 00	0,5	24	12,7	12	8	4	6,4	7,0	5,0	3	4	10,7	0,018	3
360 220 00	0,5	30	15,7	15	10	4	7,5	8,5	6,6	3	4	13,7	0,032	4
360 223 00	0,5	36	18,7	18	12	5	9,0	10,1	8,0	3	4	16,7	0,050	10
360 226 00	0,5	40	20,7	20	12	5	8,5	9,5	7,5	3	4	17,1	0,064	10
360 232 00	0,5	50	25,7	25	14	5	8,5	9,5	7,5	3	4	19,6	0,108	16
360 503 00	1	12	13,0	12	10	6,2	7,95	9,6	7,7	3	5	13,2	0,035	3
360 507 00	1	16	17,4	16	14	7	10	11,2	8,7	4	5	16	0,052	9
360 510 00	1	19	20,4	19	15	6,5	10	11,8	9,2	4	5	18	0,085	14
360 511 00	1	20	21,4	20	16	6,1	10	11,4	8,8	4	5	18,1	0,138	15
360 513 00	1	22	23,4	22	18	7	11	12,8	9,7	4,7	5	20	0,158	22
360 518 00	1	26	27,4	26	22	7	12	13,4	9,7	5,5	5	22	0,193	35
360 520 00	1	30	31,4	30	22	7	14	16,0	11,7	6,4	5	26	0,29	50
360 526 00	1	40	41,4	40	30	10	18	19,8	15,7	6,0	8	35	0,55	111
360 707 00	1,5	16	26,1	24	20	11	15	17,3	14,1	5,1	8	25	0,18	32
360 711 00	1,5	20	32,1	30	22	9	15	17,2	13,1	6,4	8	27	0,34	47
360 713 00	1,5	22	35,1	33	20	8	15	17,1	12,6	7,0	8	28	0,44	50
360 716 00	1,5	25	39,6	37,5	25	8	15	17,6	12,3	8,0	10	30	0,62	70
360 720 00	1,5	30	47,1	45	30	12	20	21,9	15,6	9,6	10	37	1,01	135
360 726 00	1,5	40	62,1	60	40	12	25	27,7	19,1	12,7	15	48	2,46	310
361 007 00	2	16	34,8	32	25	11,5	18	20,7	16,4	6,8	10	31	0,45	66
361 011 00	2	20	42,8	40	30	10	17	19,9	14,4	8,5	10	33	0,84	104
361 013 00	2	22	46,8	44	30	10	19	21,0	15,4	9,3	10	36	1,08	130
361 016 00	2	25	52,8	50	35	8	19	21,4	14,4	10,6	10	38	1,50	182
361 020 00	2	30	62,8	60	40	12	25	26,9	18,4	12,7	15	47	2,45	306
361 026 00	2	40	82,8	80	50	15	31	33,7	23,4	15,2	20	62	16,3	660
361 107 00	2,5	16	43,7	40	30	10	21	23,8	16,8	11	10	35	2,6	120
361 109 00	2,5	18	48,7	45	30	10	22	25,0	17,4	12	10	38	3,6	150
361 111 00	2,5	20	53,7	50	35	10	22	25,9	16,9	14	10	40	4,9	210
361 113 00	2,5	22	58,7	55	30	10	24	27,1	17,3	15	10	43	6,3	240
361 116 00	2,5	25	66,2	62,5	45	10	25	28,8	17,6	17	15	47	9,3	370
361 120 00	2,5	30	78,7	75	50	12	29	32,7	19,3	20	15	55	16,3	560
361 126 00	2,5	40	103,6	100	60	14	31	35,4	21,8	20	25	70	33,6	1100
361 407 00	3	16	52,4	48	40	12	24	27,7	18,2	15	10	40	4,6	240
361 409 00	3	18	58,4	54	40	10	25	28,1	17,2	17	10	42	6,4	280
361 411 00	3	20	64,4	60	40	10	26	29,5	17,2	19	15	45	8,7	320
361 413 00	3	22	70,4	66	40	8	27	30,2	17,2	20	15	48	11,6	410
361 416 00	3	25	79,4	75	50	10	28	31,9	16,7	23	15	52	17,3	490
361 420 00	3	30	94,4	90	50	12	35	38,8	22,2	25	20	65	29,2	950
361 426 00	3	40	124,4	120	60	15	35	39,1	22,2	25	25	80	60,7	1600
361 807 00	4	16	70,0	64	50	11	29	32,9	21,0	19	20	50	11,1	420
361 809 00	4	18	78,0	72	50	16	36	41,0	27,0	22	20	60	15,6	640
361 811 00	4	20	85,9	80	50	16	39	43,5	28,0	24	20	65	20,8	810
361 813 00	4	22	93,9	88	50	12	37	40,9	24,0	26	20	65	27,9	940
361 816 00	4	25	105,9	100	60	12	38	42,7	23,0	30	20	70	41,9	1400
361 820 00	4	30	125,9	120	60	18	42	47,9	27,9	30	25	85	67,5	2000
361 826 00	4	40	165,8	160	80	20	48	53,2	32,9	30	30	110	138,0	4200
362 107 00	5	16	87,4	80	60	12	36	41,5	25,7	25	20	62	22,2	860
362 109 00	5	18	97,4	90	60	12	37	42,2	23,7	29	20	65	30,7	1050
362 111 00	5	20	107,4	100	60	12	39	44,4	23,7	32	25	70	42,7	1300
362 113 00	5	22	117,5	110	70	12	43	48,5	25,7	35	25	77	57,5	1840
362 116 00	5	25	132,4	125	70	12	42	47,5	21,2	40	30	80	85,8	2140
362 120 00	5	30	157,4	150	70	12	44	51,3	24,7	40	30	96	139,5	3520
362 126 00	5	40	207,3	200	90	20	52	60	32,9	40	35	128,1	288,0	7060
367 309 00	6	18	116,5	108	60	15	44	53,6	31,3	35	25	81,0	54,8	1770
367 311 00	6	20	128,5	120	70	15	44	53,5	27,8	40	30	83,4	76,3	2190
367 316 00	6	25	158,5	150	75	15	51	60	26,7	50	30	97,3	153,4	3790
367 320 00	6	30	188,5	180	90	15	51	60	26,4	50	35	112,1	250,6	5810
367 326 00	6	40	248,5	240	100	20	58	67	32,9	50	40	148,6	555,0	11600
367 711 00	8	20	171,3	160	90	15	52	62	29,20	50	40	103,3	181,6	4560

* Basis for calculations see page 274.