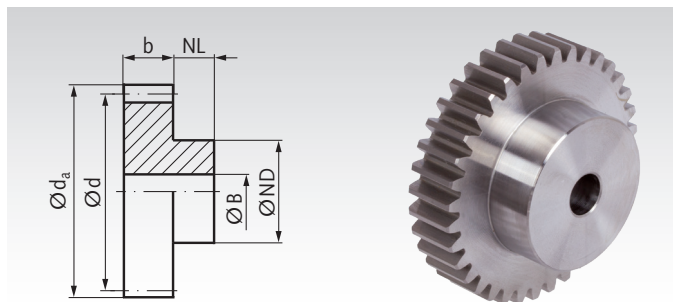


Stirnzahnräder aus Stahl mit einseitiger Nabe, gefräste Zähne, gerade verzahnt

Werkstoff: 11SMnPb30+SH (1.0718).

Verzahnungsqualität 8d DIN 58405.

Eingriffswinkel 20°.

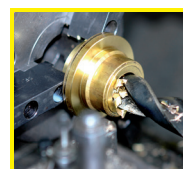


Bestellangaben: z.B.: Art.-Nr. 211 010 00, Stirnrad, Stahl, Modul 0,5, 10 Zähne

Modul 0,5 Zahnbreite b = 4 mm

Artikel-Nr.	Zähnezahl	b mm	d _a mm	d mm	NL mm	ND mm	BH7 mm	zul. MD* Ncm	Gewicht g
211 010 00	10	4	6	5	4	4	2	0,8	0,8
211 012 00	12	4	7	6	4	4	2	1,0	1
211 013 00	13	4	7,5	6,5	4	5	2	1,1	1
211 014 00	14	4	8	7	4	5	2	1,2	2
211 015 00	15	4	8,5	7,5	4	6	3	1,4	2
211 016 00	16	4	9	8	4	6	3	1,5	2
211 017 00	17	4	9,5	8,5	4	6	3	1,6	2
211 018 00	18	4	10	9	4	6	3	1,7	2
211 019 00	19	4	10,5	9,5	4	8	3	1,9	3
211 020 00	20	4	11	10	4	8	3	2,2	3
211 021 00	21	4	11,5	10,5	4	8	3	2,4	4
211 022 00	22	4	12	11	4	8	3	2,7	4
211 023 00	23	4	12,5	11,5	4	8	3	3,0	4
211 024 00	24	4	13	12	4	8	3	3,3	4
211 025 00	25	4	13,5	12,5	4	10	4	3,6	5
211 026 00	26	4	14	13	4	10	4	4,0	5
211 027 00	27	4	14,5	13,5	4	10	4	4,3	5
211 028 00	28	4	15	14	4	10	4	4,7	6
211 030 00	30	4	16	15	4	10	4	5,5	7
211 032 00	32	4	17	16	4	12	4	6,3	9
211 035 00	35	4	18,5	17,5	4	12	4	7,7	10
211 036 00	36	4	19	18	4	12	4	8,2	10
211 038 00	38	4	20	19	4	12	4	9,2	11
211 040 00	40	4	21	20	4	12	4	10,3	12
211 042 00	42	4	22	21	4	15	5	11,5	14
211 045 00	45	4	23,5	22,5	4	15	5	13,4	16
211 048 00	48	4	25	24	4	15	5	15,5	18
211 050 00	50	4	26	25	4	15	5	17,0	19
211 052 00	52	4	27	26	4	15	5	18,5	20
211 054 00	54	4	28	27	4	15	5	20,2	22
211 055 00	55	4	28,5	27,5	4	15	5	21,0	23
211 056 00	56	4	29	28	4	15	5	21,9	23
211 060 00	60	4	31	30	4	20	5	25,5	30
211 064 00	64	4	33	32	4	20	5	29,4	33
211 065 00	65	4	33,5	32,5	4	20	5	30,5	33
211 070 00	70	4	36	35	4	20	5	36,0	39
211 072 00	72	4	37	36	4	20	5	38,3	40
211 075 00	75	4	38,5	37,5	4	20	5	42,0	42
211 080 00	80	4	41	40	4	20	5	48,5	47
211 085 00	85	4	43,5	42,5	4	25	6	55,6	57
211 090 00	90	4	46	45	4	25	6	63,2	62
211 096 00	96	4	49	48	4	25	6	73,2	69
211 100 00	100	4	51	50	4	25	6	80,2	74
211 114 00	114	4	58	57	4	25	6	108	94
211 120 00	120	4	61	60	4	25	6	121	100

* Berechnungsgrundlagen siehe Seite 197.



Fertigbearbeitung im
24-Stunden-Service möglich.
Sonderanfertigungen und
Zeichnungsteile auf Anfrage.