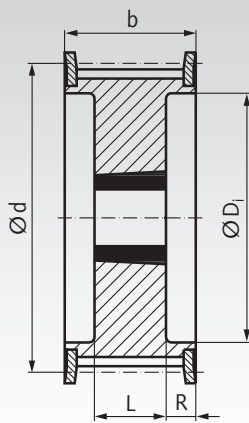


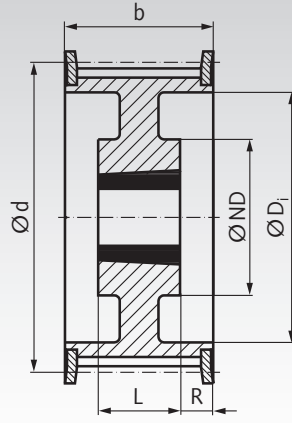
HTD-Zahnriemenräder, Profil 14M für Taper-Spannbuchsen



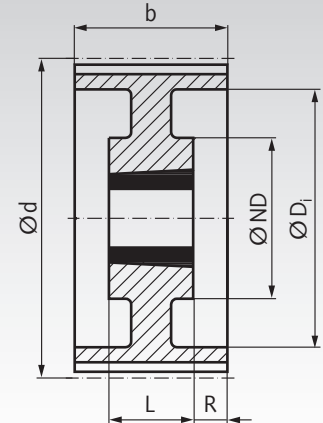
Werkstoff: Bis $Z_z = 56$ Stahl phosphatiert, ab $Z_z = 64$ Grauguss GG25 phosphatiert.



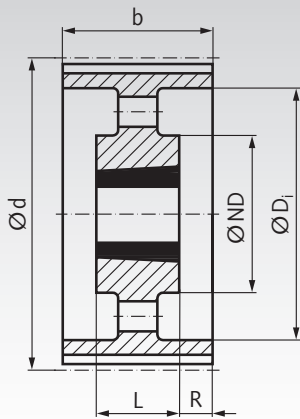
Ausführung 18F



Ausführung 19F



Ausführung 19



Ausführung 20

HTD-Zahnriemenräder, Profil 14M für Taper-Spannbuchsen

Werkstoff: Bis Zz = 56 Stahl phosphatiert, ab Zz = 64 Grauguss GG25 phosphatiert. Zeichnungen siehe Seite 156.

14M Zahnriemenbreite 40 mm

Bestellangaben: z.B.: Art.-Nr. 176 771 14, Taper-Zahnscheibe 14M, 28 Zähne für Breite 40 mm

| Artikel-Nr. 40mm | Zähne- zahl | Aus- führung | Außen-Ø | | d mm | ND mm | D _i mm | b mm | L mm | R mm | Spann- buchsentyp Seite 340 | Bohrungs-Ø | | Gewicht kg |
|---------------------|----------------|-----------------|-------------------|-------------------|---------|----------|----------------------|---------|---------|---------|-----------------------------------|------------|------------|---------------|
| | | | Zahnscheibe mm | Bordscheibe mm | | | | | | | | min. mm | max. mm | |
| 176 771 14 | 28 | 18F | 122,13 | 127 | 124,78 | - | 94 | 54 | 32 | 11 | 2012 | 12 | 50 | 2,1 |
| 176 771 15 | 30 | 18F | 130,99 | 138 | 133,69 | - | 98 | 54 | 32 | 11 | 2012 | 12 | 50 | 2,7 |
| 176 771 16 | 32 | 18F | 139,89 | 154 | 142,60 | - | 108 | 54 | 32 | 11 | 2012 | 12 | 50 | 3,4 |
| 176 771 17 | 34 | 18F | 148,80 | 160 | 151,52 | - | 110 | 54 | 45 | 4,5 | 2517 | 15 | 65 | 3,9 |
| 176 771 18 | 36 | 18F | 157,68 | 168 | 160,43 | - | 120 | 54 | 45 | 4,5 | 2517 | 15 | 65 | 4,8 |
| 176 771 19 | 38 | 18F | 166,60 | 183 | 169,34 | - | 130 | 54 | 45 | 4,5 | 2517 | 15 | 65 | 5,4 |
| 176 771 20 | 40 | 18F | 175,49 | 188 | 178,25 | - | 138 | 54 | 45 | 4,5 | 2517 | 15 | 65 | 6,0 |
| 176 771 22 | 44 | 18F | 193,28 | 211 | 196,08 | - | 155 | 54 | 51 | 1,5 | 3020 | 20 | 75 | 7,5 |
| 176 771 24 | 48 | 18F | 211,11 | 226 | 213,90 | - | 170 | 54 | 51 | 1,5 | 3020 | 20 | 75 | 8,5 |
| 176 771 28 | 56 | 18F | 246,76 | 256 | 249,55 | - | 208 | 54 | 51 | 1,5 | 3020 | 20 | 75 | 10,1 |
| 176 771 36 | 72 | 19 | 318,06 | - | 320,86 | 170 | 280 | 54 | 51 | 1,5 | 3020 | 20 | 75 | 15,0 |
| 176 771 40 | 80 | 20 | 353,71 | - | 356,51 | 170 | 315 | 54 | 51 | 1,5 | 3020 | 20 | 75 | 16,0 |
| 176 771 45 | 90 | 20 | 398,28 | - | 401,07 | 170 | 360 | 54 | 51 | 1,5 | 3020 | 20 | 75 | 18,0 |

14M Zahnriemenbreite 55 mm

Bestellangaben: z.B.: Art.-Nr. 176 772 14, Taper-Zahnscheibe 14M, 28 Zähne für Breite 55 mm

| Artikel-Nr. 55mm | Zähne- zahl | Aus- führung | Außen-Ø | | d mm | ND mm | D _i mm | b mm | L mm | R mm | Spann- buchsentyp Seite 340 | Bohrungs-Ø | | Gewicht kg |
|---------------------|----------------|-----------------|-------------------|-------------------|---------|----------|----------------------|---------|---------|---------|-----------------------------------|------------|------------|---------------|
| | | | Zahnscheibe mm | Bordscheibe mm | | | | | | | | min. mm | max. mm | |
| 176 772 14 | 28 | 18F | 122,13 | 127 | 124,78 | - | 94 | 70 | 32 | 19,0 | 2012 | 12 | 50 | 2,2 |
| 176 772 15 | 30 | 18F | 130,99 | 138 | 133,69 | - | 98 | 70 | 45 | 12,5 | 2517 | 15 | 65 | 2,7 |
| 176 772 16 | 32 | 18F | 139,89 | 154 | 142,60 | - | 108 | 70 | 45 | 12,5 | 2517 | 15 | 65 | 3,6 |
| 176 772 17 | 34 | 18F | 148,80 | 160 | 151,52 | - | 110 | 70 | 45 | 12,5 | 2517 | 15 | 65 | 4,5 |
| 176 772 18 | 36 | 18F | 157,68 | 168 | 160,43 | - | 120 | 70 | 45 | 12,5 | 2517 | 15 | 65 | 5,2 |
| 176 772 19 | 38 | 18F | 166,60 | 183 | 169,34 | - | 130 | 70 | 45 | 12,5 | 2517 | 15 | 65 | 6,2 |
| 176 772 20 | 40 | 18F | 175,49 | 188 | 178,25 | - | 138 | 70 | 45 | 12,5 | 2517 | 15 | 65 | 6,9 |
| 176 772 22 | 44 | 18F | 193,28 | 211 | 196,08 | - | 155 | 70 | 51 | 9,5 | 3020 | 20 | 75 | 8,6 |
| 176 772 24 | 48 | 18F | 211,11 | 226 | 213,90 | - | 170 | 70 | 51 | 9,5 | 3020 | 20 | 75 | 10,5 |
| 176 772 28 | 56 | 18F | 246,76 | 256 | 249,55 | - | 208 | 70 | 51 | 9,5 | 3020 | 20 | 75 | 13,5 |
| 176 772 32 | 64 | 19F | 282,41 | 296 | 285,21 | 170 | 240 | 70 | 51 | 9,5 | 3020 | 20 | 75 | 14,5 |
| 176 772 36 | 72 | 19 | 318,06 | - | 320,86 | 170 | 280 | 70 | 51 | 9,5 | 3020 | 20 | 75 | 16,3 |
| 176 772 40 | 80 | 20 | 353,71 | - | 356,51 | 170 | 315 | 70 | 51 | 9,5 | 3020 | 20 | 75 | 17,5 |
| 176 772 45 | 90 | 20 | 398,28 | - | 401,07 | 170 | 360 | 70 | 51 | 9,5 | 3020 | 20 | 75 | 20,0 |

14M Zahnriemenbreite 85 mm

Bestellangaben: z.B.: Art.-Nr. 176 773 14, Taper-Zahnscheibe 14M, 28 Zähne für Breite 85 mm

| Artikel-Nr. 85mm | Zähne- zahl | Aus- führung | Außen-Ø | | d mm | ND mm | D _i mm | b mm | L mm | R mm | Spann- buchsentyp Seite 340 | Bohrungs-Ø | | Gewicht kg |
|---------------------|----------------|-----------------|-------------------|-------------------|---------|----------|----------------------|---------|---------|---------|-----------------------------------|------------|------------|---------------|
| | | | Zahnscheibe mm | Bordscheibe mm | | | | | | | | min. mm | max. mm | |
| 176 773 14 | 28 | 18F | 122,13 | 127 | 124,78 | - | 98 | 102 | 45 | 28,5 | 2517 | 15 | 65 | 2,7 |
| 176 773 15 | 30 | 18F | 130,99 | 138 | 133,69 | - | 100 | 102 | 45 | 28,5 | 2517 | 15 | 65 | 3,8 |
| 176 773 16 | 32 | 18F | 139,89 | 154 | 142,60 | - | 108 | 102 | 45 | 28,5 | 2517 | 15 | 65 | 4,7 |
| 176 773 17 | 34 | 18F | 148,80 | 160 | 151,52 | - | 110 | 102 | 45 | 28,5 | 2517 | 15 | 65 | 6,0 |
| 176 773 18 | 36 | 18F | 157,68 | 168 | 160,43 | - | 125 | 102 | 51 | 25,5 | 3020 | 20 | 75 | 5,7 |
| 176 773 19 | 38 | 18F | 166,60 | 183 | 169,34 | - | 130 | 102 | 51 | 25,5 | 3020 | 20 | 75 | 6,8 |
| 176 773 20 | 40 | 18F | 175,49 | 188 | 178,25 | - | 138 | 102 | 51 | 25,5 | 3020 | 20 | 75 | 8,0 |
| 176 773 22 | 44 | 18F | 193,28 | 211 | 196,08 | - | 155 | 102 | 76 | 13,0 | 3030 | 30 | 75 | 11,7 |
| 176 773 24 | 48 | 18F | 211,11 | 226 | 213,90 | - | 170 | 102 | 76 | 13,0 | 3030 | 30 | 75 | 15,0 |
| 176 773 28 | 56 | 18F | 246,76 | 256 | 249,55 | - | 210 | 102 | 65 | 18,5 | 3525 | 35 | 90 | 19,0 |
| 176 773 32 | 64 | 19F | 282,41 | 296 | 285,21 | 190 | 240 | 102 | 65 | 18,5 | 3525 | 35 | 90 | 23,5 |
| 176 773 36 | 72 | 19 | 318,06 | - | 320,86 | 190 | 280 | 102 | 65 | 18,5 | 3525 | 35 | 90 | 25,0 |
| 176 773 40 | 80 | 20 | 353,71 | - | 356,51 | 190 | 315 | 102 | 65 | 18,5 | 3525 | 35 | 90 | 26,0 |
| 176 773 45 | 90 | 20 | 398,28 | - | 401,07 | 190 | 360 | 102 | 65 | 18,5 | 3525 | 35 | 90 | 28,0 |

Passende Taper-Spannbuchsen siehe Seite 340.
Montageanleitung siehe Seite 867.